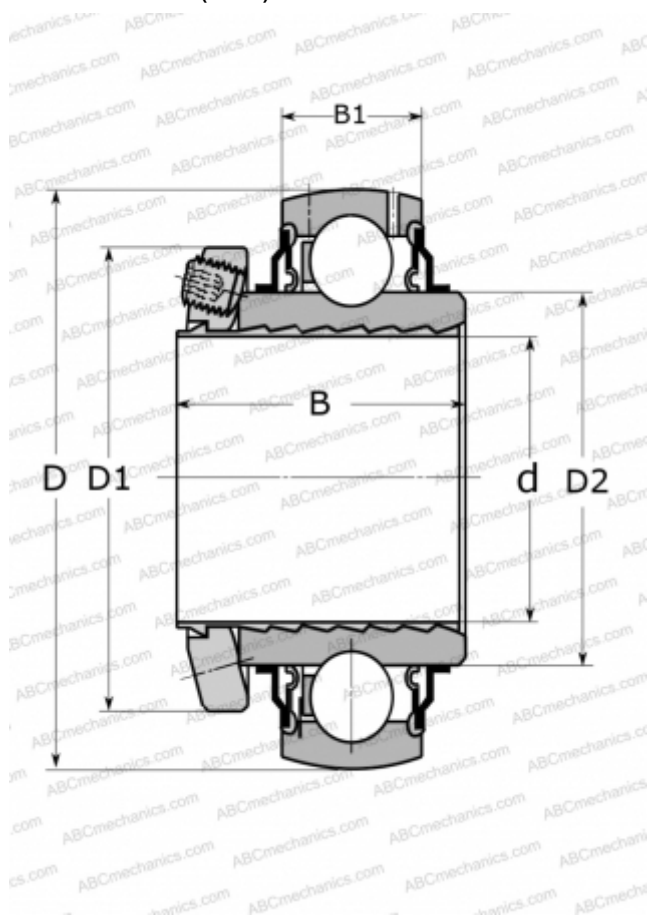


## YSPAG 206 SKF

Закрепляемые шарикоподшипники

ТИП: Шарикоподшипники, Закрепляемые подшипники, С фиксацией методом SKF ConCentra, Со сферической поверхностью наружного кольца, Серия YSPAG, для сельскохозяйственного использования (SKF)



### Технические характеристики

#### РАЗМЕРЫ, ММ

d	30,000
D	62,000
D1	48,000
D2	39,700
B	37,000
B1	18,000

#### МАССА, КГ

0,300

#### ПРОИЗВОДИТЕЛЬ

[SKF](#)

#### РАСЧЕТНЫЕ ДАННЫЕ

Номинальная динамическая грузоподъёмность, C	19,500 кН
Номинальная статическая грузоподъёмность, Co	11,200 кН
Предел усталостной прочности, Pu	0,475 кН

#### РАСЧЕТНЫЕ ДАННЫЕ

Предельная частота вращения	1200 об/мин
-----------------------------	-------------