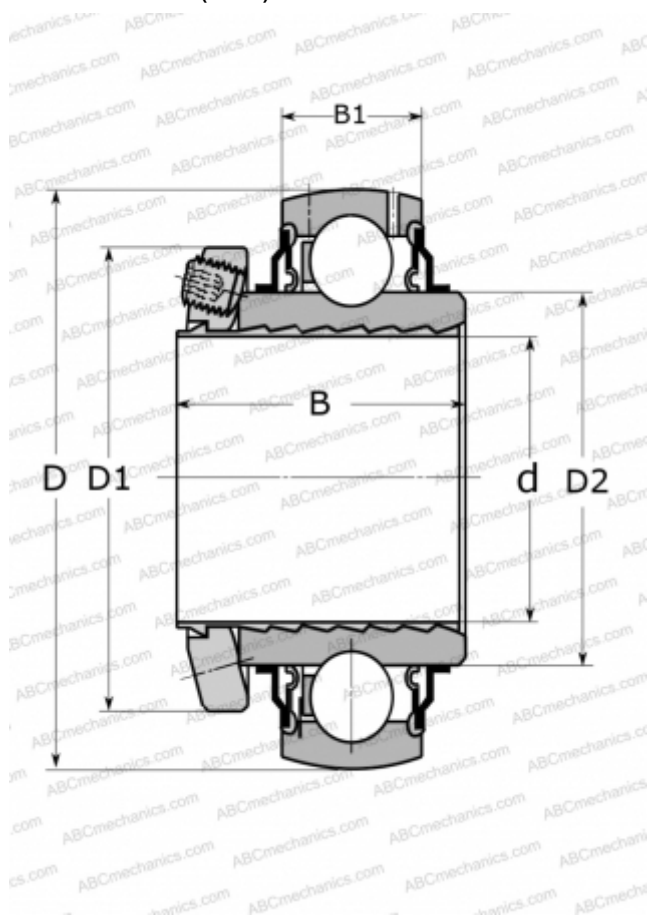


## YSPAG 210 SKF

Закрепляемые шарикоподшипники

ТИП: Шарикоподшипники, Закрепляемые подшипники, С фиксацией методом SKF ConCentra, Со сферической поверхностью наружного кольца, Серия YSPAG, для сельскохозяйственного использования (SKF)



### Технические характеристики

#### РАЗМЕРЫ, ММ

d	50,000
D	90,000
D1	72,000
D2	62,500
B	46,000
B1	22,000

#### МАССА, КГ

0,740

#### ПРОИЗВОДИТЕЛЬ

[SKF](#)

#### РАСЧЕТНЫЕ ДАННЫЕ

Номинальная динамическая грузоподъёмность, C	35,100 кН
Номинальная статическая грузоподъёмность, Co	23,200 кН
Предел усталостной прочности, Pu	0,980 кН

#### РАСЧЕТНЫЕ ДАННЫЕ

Предельная частота вращения	800 об/мин
-----------------------------	------------