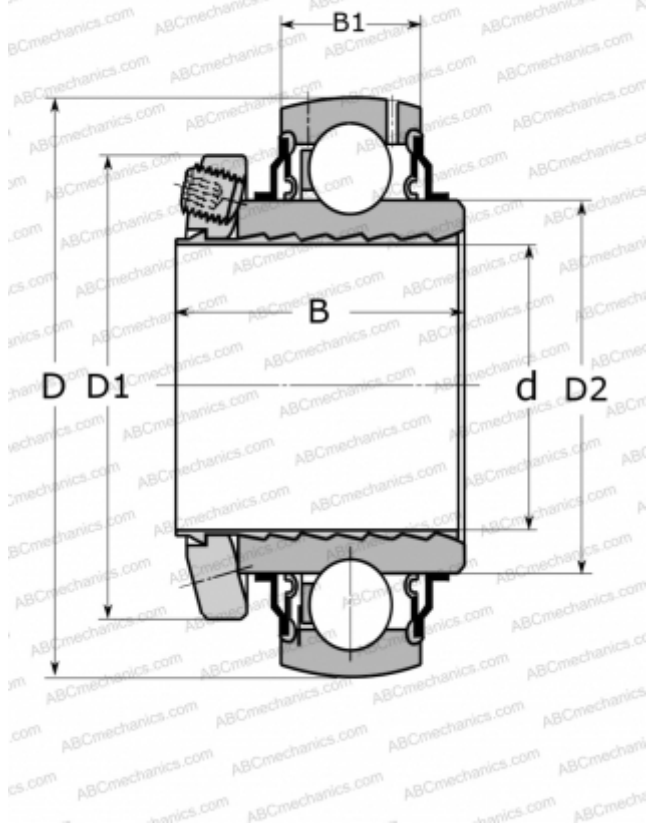


YSP 211-203 SB-2F SKF

Закрепляемые шарикоподшипники

ТИП: Шарикоподшипники, Закрепляемые подшипники, С фиксацией методом SKF ConCentra, Со сферической поверхностью наружного кольца, Серия YSP, дюймовые (SKF)



Технические характеристики

РАЗМЕРЫ, ММ

d	55,563
D	100,000
D1	77,600
D2	69,000
B	49,000
B1	25,000

МАССА, КГ

0,970

ПРОИЗВОДИТЕЛЬ

[SKF](http://www.skf.com)

РАСЧЕТНЫЕ ДАННЫЕ

Номинальная динамическая грузоподъёмность, C	43,600 кН
Номинальная статическая грузоподъёмность, Co	29,000 кН
Предел усталостной прочности, Pu	1,250 кН

РАСЧЕТНЫЕ ДАННЫЕ

Предельная частота вращения	3600 об/мин
-----------------------------	-------------