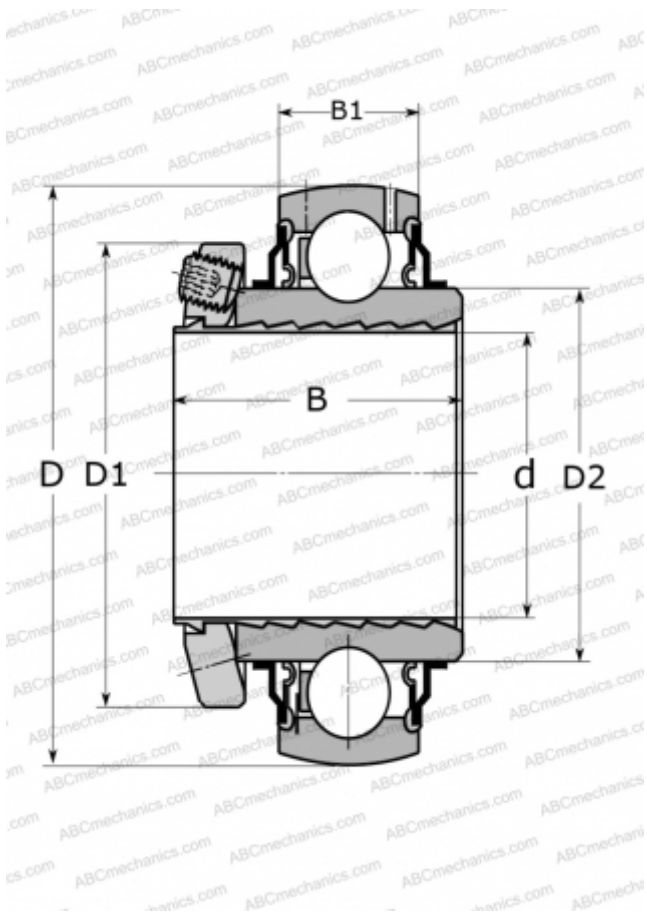


E2.YSP 207-104 SB-2F SKF

Закрепляемые шарикоподшипники

ТИП: Шарикоподшипники, Закрепляемые подшипники, С фиксацией методом SKF ConCentra, Со сферической поверхностью наружного кольца, Серия YSP, энергосберегающий подшипник, дюймовые (SKF)



Технические характеристики

РАЗМЕРЫ, ММ

| | |
|----|--------|
| d | 31,750 |
| D | 72,000 |
| D1 | 57,000 |
| D2 | 46,100 |
| B | 39,500 |
| B1 | 19,000 |

МАССА, КГ

0,490

ПРОИЗВОДИТЕЛЬ

[SKF](#)

РАСЧЕТНЫЕ ДАННЫЕ

| | |
|--|-----------|
| Номинальная динамическая грузоподъёмность, C | 25,500 кН |
| Номинальная статическая грузоподъёмность, Co | 15,300 кН |
| Предел усталостной прочности, Pu | 0,655 кН |

РАСЧЕТНЫЕ ДАННЫЕ

| | |
|-----------------------------|-------------|
| Предельная частота вращения | 5300 об/мин |
|-----------------------------|-------------|