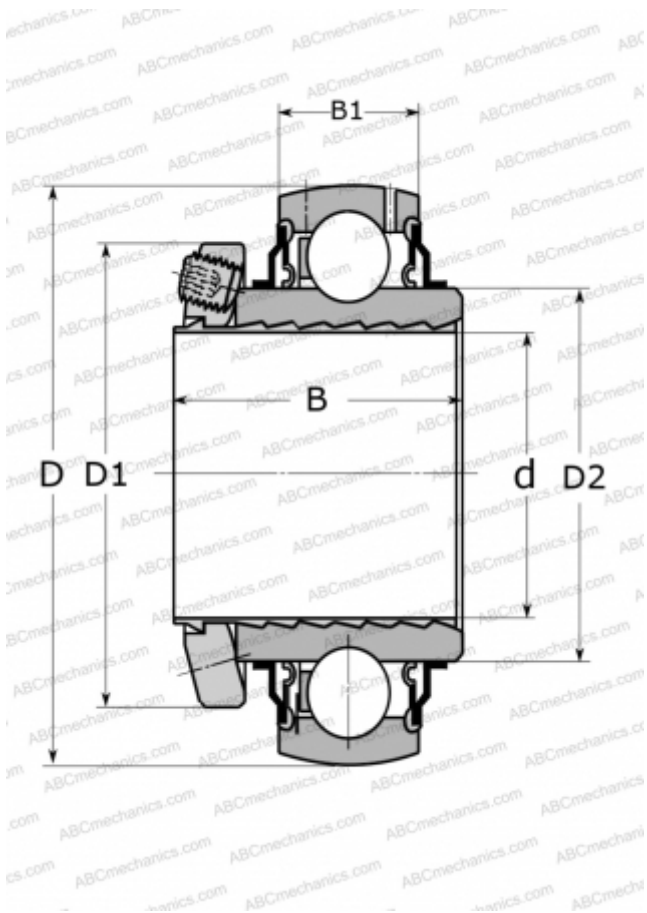


## E2.YSP 207-107 SB-2F SKF

Закрепляемые шарикоподшипники

ТИП: Шарикоподшипники, Закрепляемые подшипники, С фиксацией методом SKF ConCentra, Со сферической поверхностью наружного кольца, Серия YSP, энергосберегающий подшипник, дюймовые (SKF)



### Технические характеристики

#### РАЗМЕРЫ, ММ

$d$	36,513
$D$	72,000
$D1$	57,000
$D2$	46,100
$B$	39,500
$B1$	19,000

#### МАССА, КГ

0,410

#### ПРОИЗВОДИТЕЛЬ

[SKF](#)

#### РАСЧЕТНЫЕ ДАННЫЕ

Номинальная динамическая грузоподъёмность, $C$	25,500 кН
Номинальная статическая грузоподъёмность, $C_0$	15,300 кН
Предел усталостной прочности, $P_u$	0,655 кН

#### РАСЧЕТНЫЕ ДАННЫЕ

Предельная частота вращения	5300 об/мин
-----------------------------	-------------