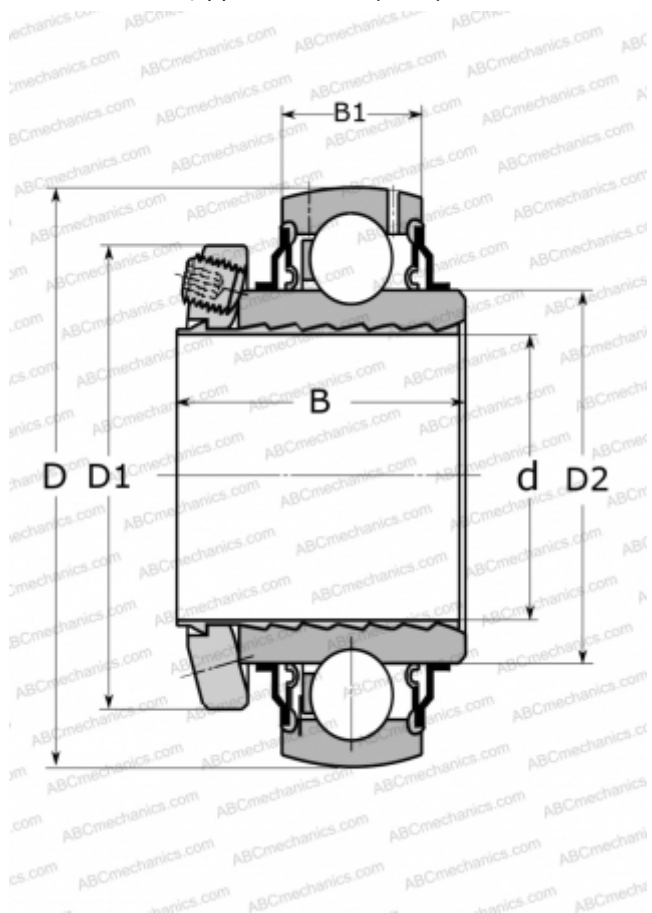


YSPAG 206-103 SKF

Закрепляемые шарикоподшипники

ТИП: Шарикоподшипники, Закрепляемые подшипники, С фиксацией методом SKF ConCentra, Со сферической поверхностью наружного кольца, Серия YSPAG, для сельскохозяйственного использования, дюймовые (SKF)



Технические характеристики

РАЗМЕРЫ, ММ

d	30,163
D	62,000
D1	48,000
D2	39,700
B	37,000
B1	18,000

МАССА, КГ

0,290

ПРОИЗВОДИТЕЛЬ

[SKF](#)

РАСЧЕТНЫЕ ДАННЫЕ

Номинальная динамическая грузоподъёмность, C	19,500 кН
Номинальная статическая грузоподъёмность, Co	11,200 кН
Предел усталостной прочности, Pu	0,475 кН

РАСЧЕТНЫЕ ДАННЫЕ

Номинальная частота вращения	1200 об/мин
------------------------------	-------------