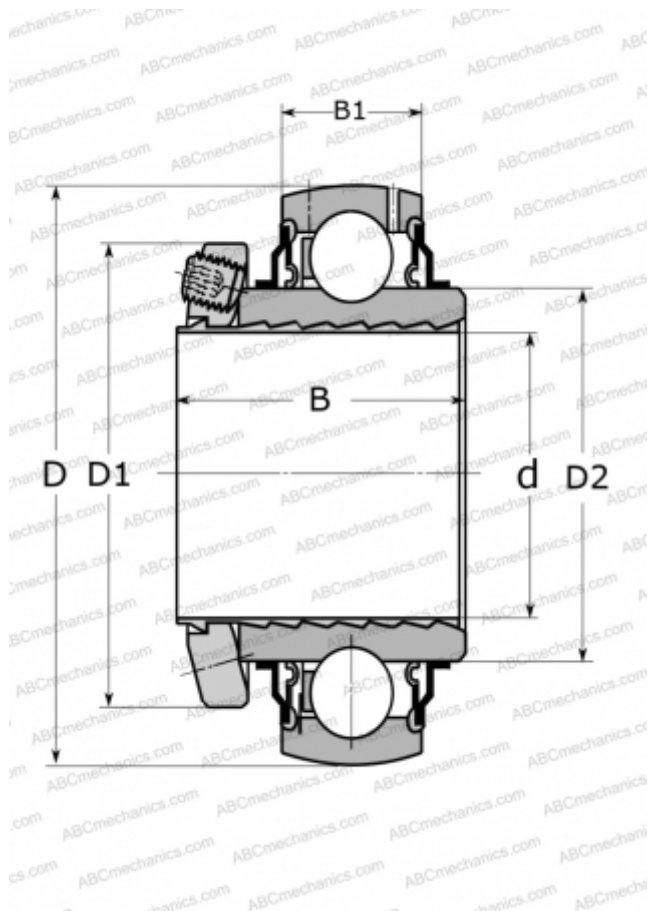


## YSPAG 207-107 SKF

Закрепляемые шарикоподшипники

ТИП: Шарикоподшипники, Закрепляемые подшипники, С фиксацией методом SKF ConCentra, Со сферической поверхностью наружного кольца, Серия YSPAG, для сельскохозяйственного использования, дюймовые (SKF)



### Технические характеристики

#### РАЗМЕРЫ, ММ

d	36,513
D	72,000
D1	57,000
D2	46,100
B	39,500
B1	19,000

#### МАССА, КГ

0,410

#### ПРОИЗВОДИТЕЛЬ

[SKF](#)

#### РАСЧЕТНЫЕ ДАННЫЕ

Номинальная динамическая грузоподъёмность, C	25,500 кН
Номинальная статическая грузоподъёмность, Co	15,300 кН
Предел усталостной прочности, Pu	0,655 кН

#### РАСЧЕТНЫЕ ДАННЫЕ

Номинальная частота вращения	1100 об/мин
------------------------------	-------------