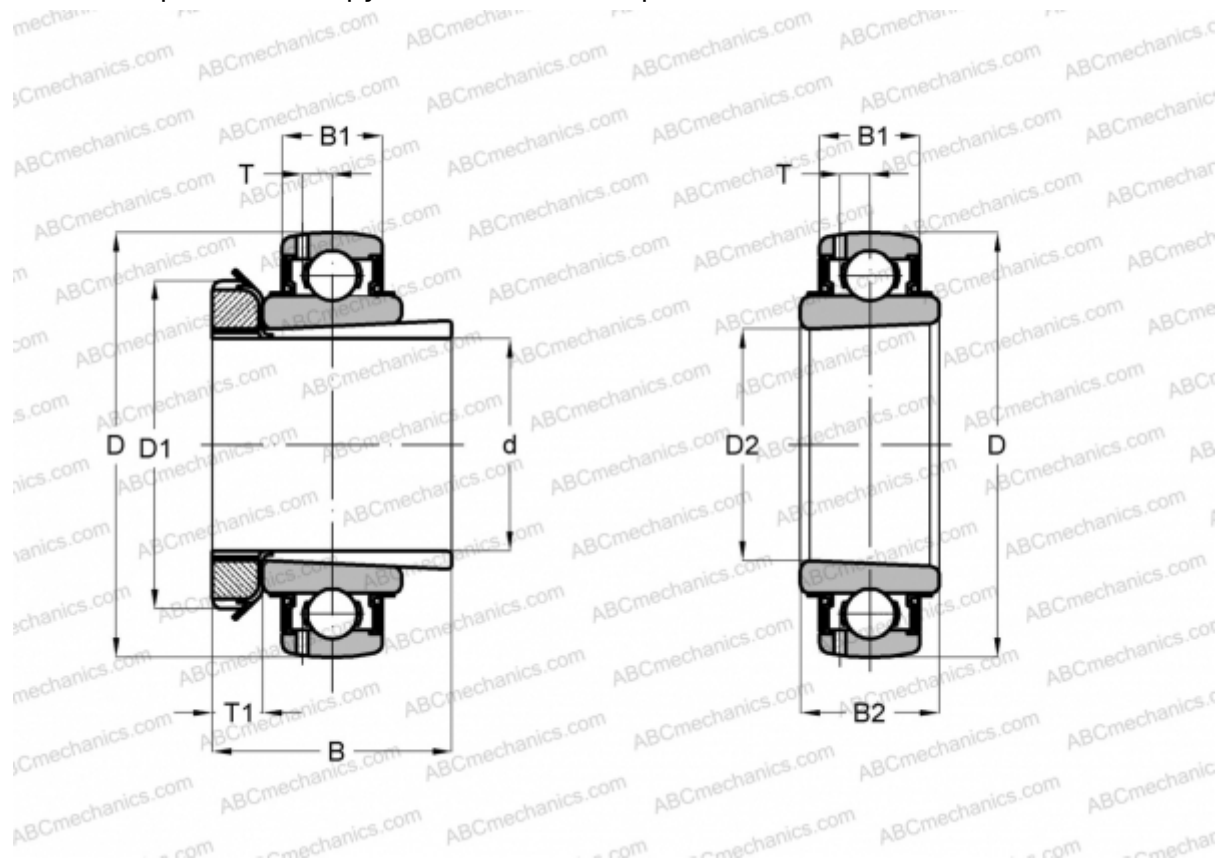


YSA 212-2FK SKF

Закрепляемые шарикоподшипники

ТИП: Шарикоподшипники, Закрепляемые подшипники, С закрепительной втулкой, Со сферической поверхностью наружного кольца, Серия YSA (SKF)



Технические характеристики

РАЗМЕРЫ, ММ

d	55,000
D	110,000
D1	80,000
B	62,000
B1	26,000
B2	42,500

МАССА, КГ 1,400

ПРОИЗВОДИТЕЛЬ [SKF](http://www.skf.com)

РАСЧЕТНЫЕ ДАННЫЕ

Номинальная динамическая грузоподъёмность, C	52,700 кН
Номинальная статическая грузоподъёмность, Co	36,000 кН
Предел усталостной прочности, Pu	1,530 кН

РАСЧЕТНЫЕ ДАННЫЕ

Предельная частота вращения 3400 об/мин



СОПУТСТВУЮЩИЕ ИЗДЕЛИЯ

H 2312

