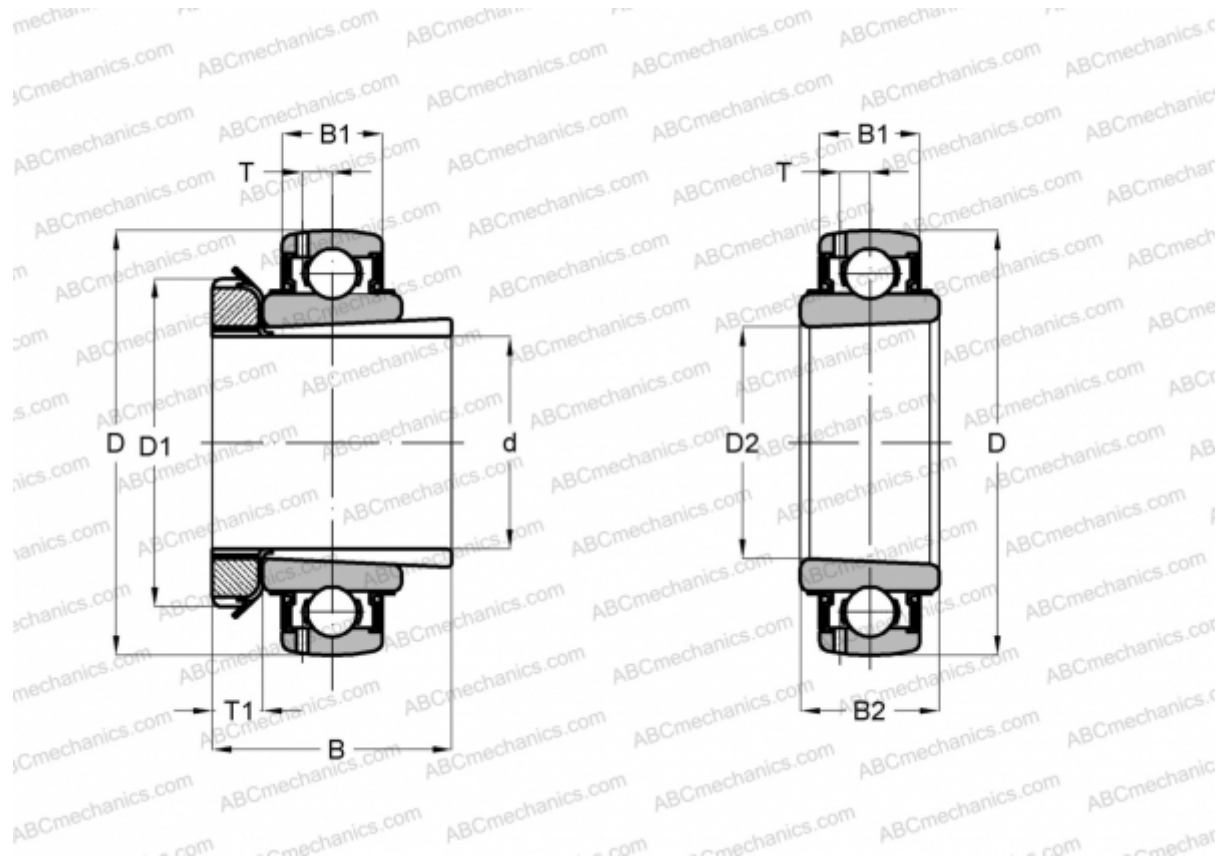


## YSA 209-2FK SKF

Закрепляемые шарикоподшипники

ТИП: Шарикоподшипники, Закрепляемые подшипники, С закрепительной втулкой, Со сферической поверхностью наружного кольца, Серия YSA, дюймовые (SKF)



### Технические характеристики

#### РАЗМЕРЫ, ММ

d	38,100
D	85,000
D1	65,000
B	50,000
B1	22,000
B2	35,000

**МАССА, КГ** 0,770

**ПРОИЗВОДИТЕЛЬ** [SKF](http://www.skf.com)

#### РАСЧЕТНЫЕ ДАННЫЕ

Номинальная динамическая грузоподъёмность, C	33,200 кН
Номинальная статическая грузоподъёмность, Co	21,600 кН
Предел усталостной прочности, Pu	0,915 кН

#### РАСЧЕТНЫЕ ДАННЫЕ

Предельная частота вращения 4300 об/мин



## СОПУТСТВУЮЩИЕ ИЗДЕЛИЯ

HE 2309

