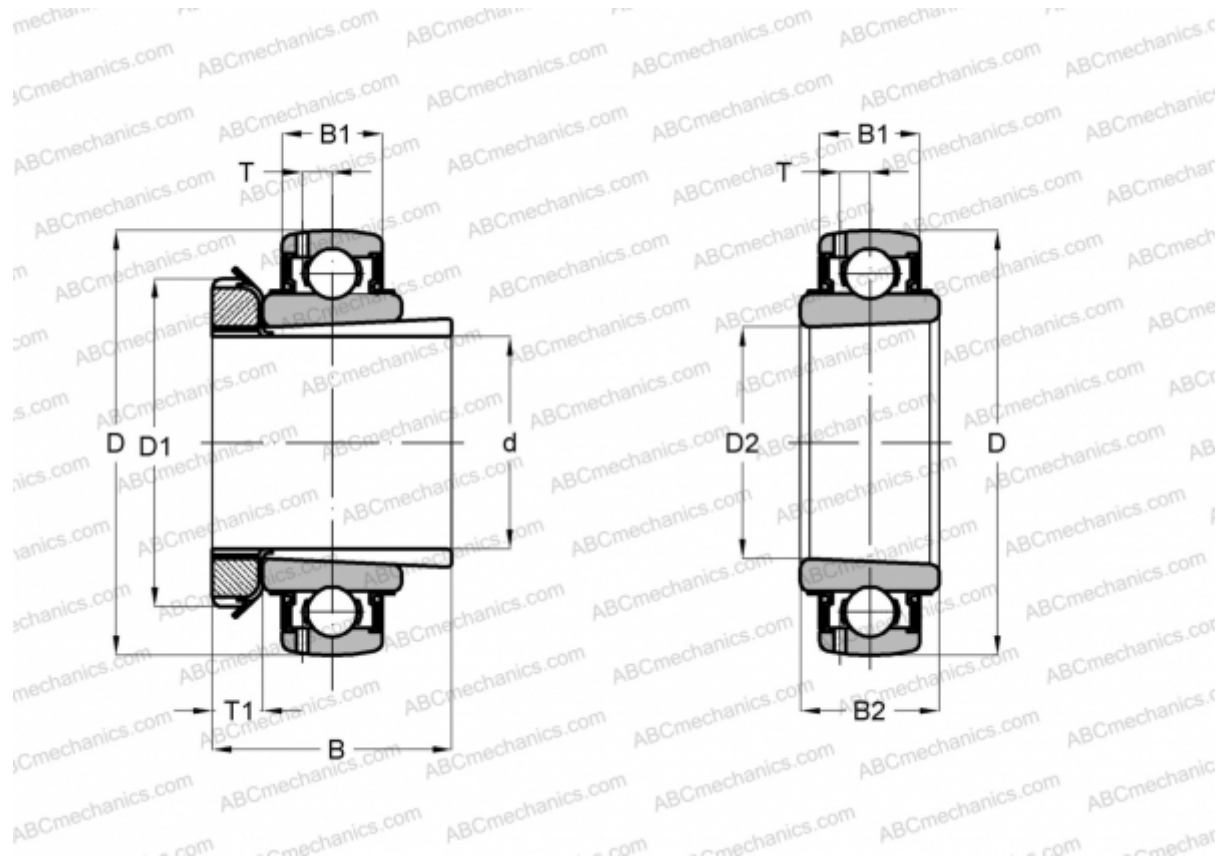


YSA 210-2FK SKF

Закрепляемые шарикоподшипники

ТИП: Шарикоподшипники, Закрепляемые подшипники, С закрепительной втулкой, Со сферической поверхностью наружного кольца, Серия YSA, дюймовые (SKF)



Технические характеристики

РАЗМЕРЫ, ММ

d	44,450
D	90,000
D1	70,000
B	55,000
B1	22,000
B2	37,000

МАССА, КГ 0,880

ПРОИЗВОДИТЕЛЬ [SKF](http://www.skf.com)

РАСЧЕТНЫЕ ДАННЫЕ

Номинальная динамическая грузоподъёмность, C	35,100 кН
Номинальная статическая грузоподъёмность, Co	23,200 кН
Предел усталостной прочности, Pu	0,980 кН

РАСЧЕТНЫЕ ДАННЫЕ

Предельная частота вращения 4000 об/мин



СОПУТСТВУЮЩИЕ ИЗДЕЛИЯ

HE 2310

