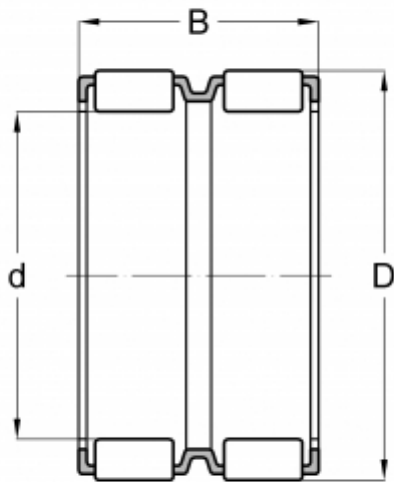


## К 62x70x40 ZW SKF

Игольчатые ролики и сепараторы в сборе

ТИП: Роликоподшипники, Игольчатые, Двухрядные, Комплекты игольчатых роликов с сепаратором, Метрические



### Технические характеристики

#### РАЗМЕРЫ, ММ

d	62,000
D	70,000
B	40,000

**МАССА, КГ** 0,174

**ПРОИЗВОДИТЕЛЬ** [SKF](#)

#### АНАЛОГИ

ABC	<a href="#">К 62x70x40</a>
INA	<a href="#">K62X70X40-ZW</a>

#### РАСЧЕТНЫЕ ДАННЫЕ

Номинальная динамическая грузоподъёмность, C	62,700 кН
Номинальная статическая грузоподъёмность, Co	146,000 кН
Предел усталостной прочности, Pu	18,000 кН
Номинальная частота вращения	6700 об/мин
Предельная частота вращения	7500 об/мин