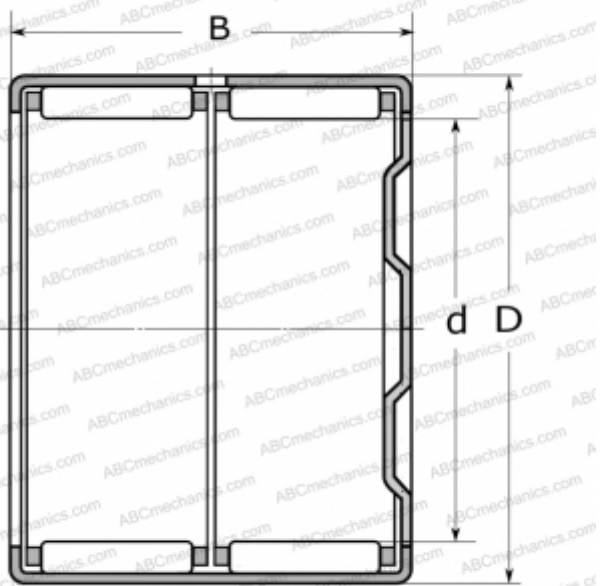


BK 2538 SKF

Игольчатые роликоподшипники со штампованным кольцом

ТИП: Роликоподшипники, Игольчатые, Двухрядные, Штампованное наружное кольцо, Закрыт с одной стороны, с сепаратором, метрические



Технические характеристики

РАЗМЕРЫ, ММ

d	25,000
D	32,000
B	38,000

МАССА, КГ

0,068

ПРОИЗВОДИТЕЛЬ

[SKF](#)

АНАЛОГИ

ABC	BK 2538
-----	-------------------------

РАСЧЕТНЫЕ ДАННЫЕ

Номинальная динамическая грузоподъёмность, C	33,000 кН
Номинальная статическая грузоподъёмность, Co	65,500 кН
Предел усталостной прочности, Pu	8,000 кН
Номинальная частота вращения	9500 об/мин
Предельная частота вращения	11000 об/мин

ЗАМЕНЯЕТ

RBNA 253238

СОПУТСТВУЮЩИЕ ИЗДЕЛИЯ

LR/IR 20x25x38.5, G 25x32x4