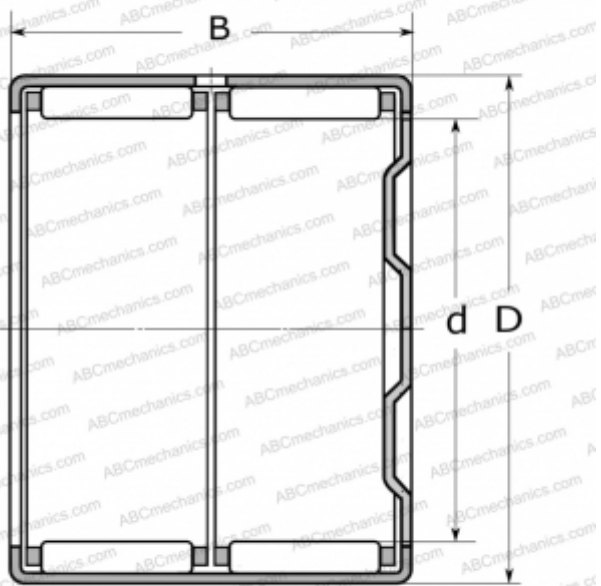


BK 3038 SKF

Игольчатые роликоподшипники со штампованным кольцом

ТИП: Роликоподшипники, Игольчатые, Двухрядные, Штампованное наружное кольцо, Закрыт с одной стороны, с сепаратором, метрические



Технические характеристики

РАЗМЕРЫ, ММ

d	30,000
D	37,000
B	38,000

МАССА, КГ

0,084

ПРОИЗВОДИТЕЛЬ

[SKF](#)

АНАЛОГИ

ABC	BK 3038
-----	-------------------------

РАСЧЕТНЫЕ ДАННЫЕ

Номинальная динамическая грузоподъёмность, C	35,800 кН
Номинальная статическая грузоподъёмность, Co	80,000 кН
Предел усталостной прочности, Pu	9,500 кН
Номинальная частота вращения	8000 об/мин
Предельная частота вращения	9000 об/мин

ЗАМЕНЯЕТ

RBNA 303738

СОПУТСТВУЮЩИЕ ИЗДЕЛИЯ

LR/IR 25x30x38.5, G/SD 30x37x4