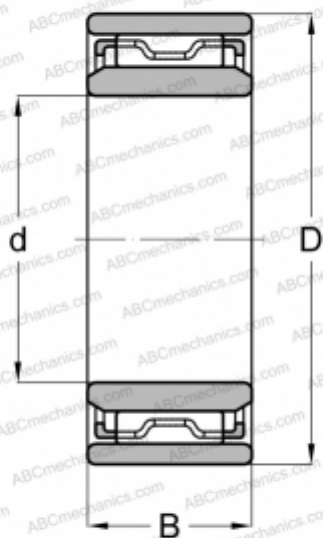


## NAO 30x47x16 SKF

Игольчатые роликовые подшипники

ТИП: Роликоподшипники, Игольчатые, Однорядные, С механически обработанными кольцами, без бортов, с внутренним кольцом, Метрические



### Технические характеристики

#### РАЗМЕРЫ, ММ

d	30,000
D	47,000
B	16,000

**МАССА, КГ** 0,110

**ПРОИЗВОДИТЕЛЬ** [SKF](#)

#### АНАЛОГИ

ABC	<a href="#">NAO 30x47x16</a>
FAG	<a href="#">NAO 30x47x16(NAF 30x47x16)</a>
INA	<a href="#">NAO 30x47x16</a>

#### РАСЧЕТНЫЕ ДАННЫЕ

Номинальная динамическая грузоподъёмность, C	23,300 кН
Номинальная статическая грузоподъёмность, Co	37,500 кН
Предел усталостной прочности, Pu	4,500 кН
Номинальная частота вращения	11000 об/мин
Предельная частота вращения	13000 об/мин

#### ЗАМЕНЯЕТ

NAF 30x47x16