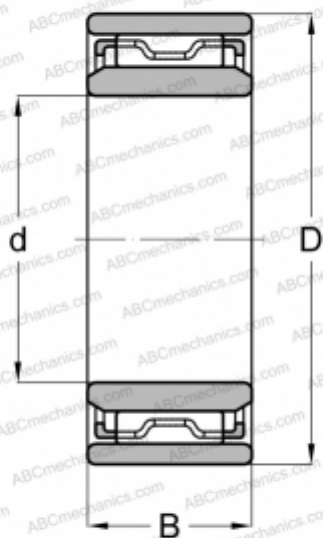


NAO 30x47x18 SKF

Игольчатые роликовые подшипники

ТИП: Роликоподшипники, Игольчатые, Однорядные, С механически обработанными кольцами, без бортов, с внутренним кольцом, Метрические



Технические характеристики

РАЗМЕРЫ, ММ

d	30,000
D	47,000
B	18,000

МАССА, КГ

0,120

ПРОИЗВОДИТЕЛЬ

[SKF](#)

РАСЧЕТНЫЕ ДАННЫЕ

Номинальная динамическая грузоподъёмность, C	26,400 кН
Номинальная статическая грузоподъёмность, Co	44,000 кН
Предел усталостной прочности, Pu	5,300 кН
Номинальная частота вращения	11000 об/мин
Предельная частота вращения	13000 об/мин