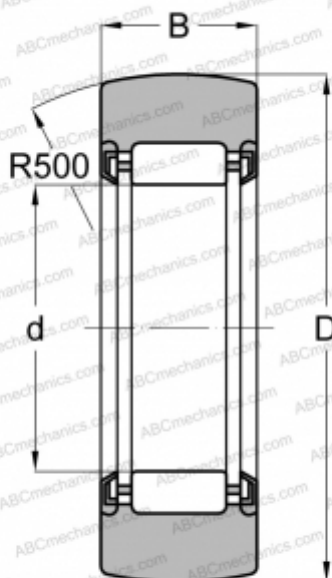


RNA 22/6.2RS SKF

Опорные ролики

ТИП: Роликоподшипники, Игольчатые опорные ролики, Без осевого центрирования, Наружное кольцо без бортов, контактные уплотнения с двух сторон, Без внутреннего кольца



Технические характеристики

РАЗМЕРЫ, ММ

d	10,000
D	19,000
B	11,800

МАССА, КГ

0,018

ПРОИЗВОДИТЕЛЬ

[SKF](#)

АНАЛОГИ

ABC	RNA 22/6 2RSR
FAG	RNA 22/6 2RSR
INA	RNA 22/6 2RSR
TORRINGTON	RNA 22/6 2RS

РАСЧЕТНЫЕ ДАННЫЕ

Номинальная динамическая грузоподъёмность, C	4,020 кН
Номинальная статическая грузоподъёмность, Co	3,650 кН
Предел усталостной прочности, Pu	0,425 кН

РАСЧЕТНЫЕ ДАННЫЕ

Предельная частота вращения	7000 об/мин
-----------------------------	-------------