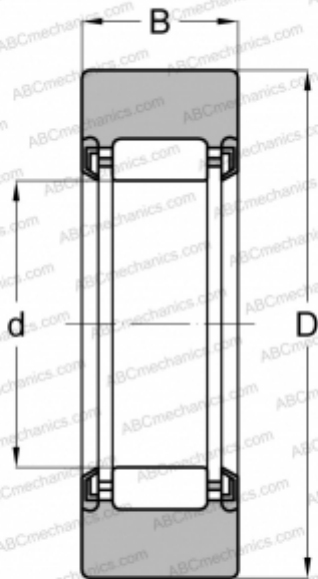


RNA 2208.2RS.X SKF

Опорные ролики

ТИП: Роликоподшипники, Игольчатые опорные ролики, Без осевого центрирования, Без внутреннего кольца, Наружное кольцо без бортов, контактные уплотнения с двух сторон, цилиндрическое наружное кольцо



Технические характеристики

РАЗМЕРЫ, ММ

d	48,000
D	80,000
B	22,700

МАССА, КГ

0,530

ПРОИЗВОДИТЕЛЬ

[SKF](#)

АНАЛОГИ

ABC	RNA 2208 2RSX
FAG	RNA 2208 2RSR DZ
INA	RNA 2208 2RSX
TORRINGTON	RNA 2208 P 2RS

РАСЧЕТНЫЕ ДАННЫЕ

Номинальная динамическая грузоподъёмность, C	27,500 кН
Номинальная статическая грузоподъёмность, Co	40,500 кН
Предел усталостной прочности, Pu	5,000 кН

РАСЧЕТНЫЕ ДАННЫЕ

Предельная частота вращения	1900 об/мин
-----------------------------	-------------