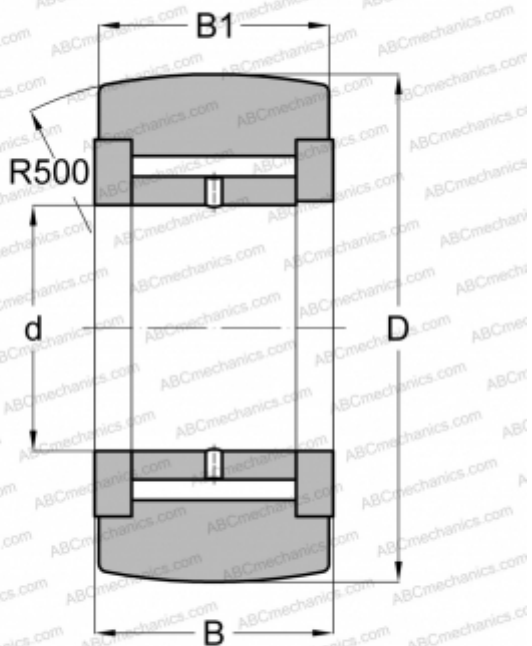


NATV 10 SKF

Опорные ролики

ТИП: Роликоподшипники, Игольчатые опорные ролики, С осевым центрированием, Игольчатые без сепаратора, двусторонние щелевые уплотнения



Технические характеристики

РАЗМЕРЫ, ММ

d	10,000
D	30,000
B	15,000
B1	14,000

МАССА, КГ

0,065

ПРОИЗВОДИТЕЛЬ

[SKF](#)

АНАЛОГИ

ABC	NATV 10
INA	NATV 10
IKO	NART 10 VR
McGill	MCYR-10

РАСЧЕТНЫЕ ДАННЫЕ

Номинальная динамическая грузоподъёмность, C	8,970 кН
Номинальная статическая грузоподъёмность, Co	14,600 кН
Предел усталостной прочности, Pu	1,660 кН

РАСЧЕТНЫЕ ДАННЫЕ

Предельная частота вращения	3200 об/мин
-----------------------------	-------------