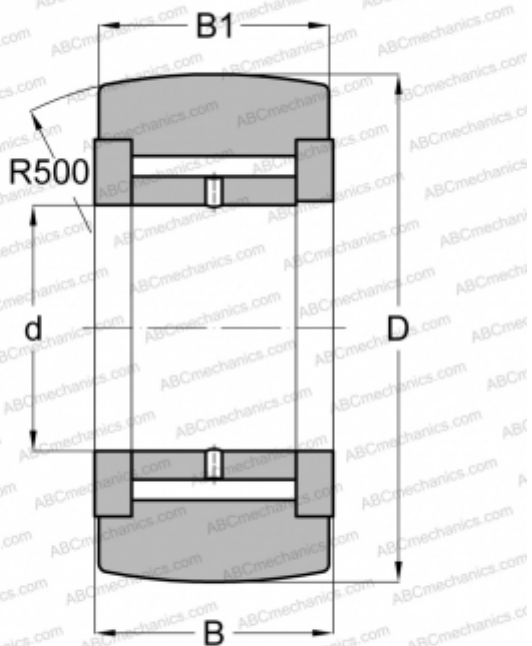


## NATV 20 SKF

Опорные ролики

ТИП: Роликоподшипники, Игольчатые опорные ролики, С осевым центрированием, Игольчатые без сепаратора, двусторонние щелевые уплотнения



### Технические характеристики

#### РАЗМЕРЫ, ММ

d	20,000
D	47,000
B	25,000
B1	24,000

#### МАССА, КГ

0,250

#### ПРОИЗВОДИТЕЛЬ

[SKF](#)

#### АНАЛОГИ

ABC	<a href="#">NATV 20</a>
INA	<a href="#">NATV 20</a>
IKO	<a href="#">NART 20 VR</a>
McGill	<a href="#">MCYR-20</a>

#### РАСЧЕТНЫЕ ДАННЫЕ

Номинальная динамическая грузоподъёмность, C	19,400 кН
Номинальная статическая грузоподъёмность, Co	41,500 кН
Предел усталостной прочности, Pu	5,000 кН

#### РАСЧЕТНЫЕ ДАННЫЕ

Предельная частота вращения	1900 об/мин
-----------------------------	-------------