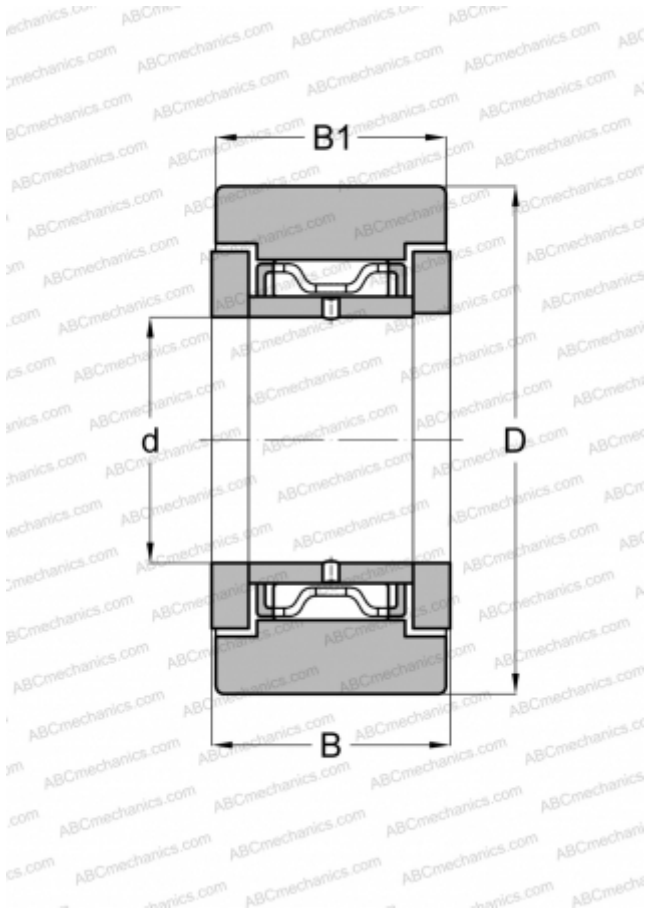


NATR 6 X SKF

Опорные ролики

ТИП: Роликоподшипники, Игольчатые опорные ролики, С осевым центрированием, Двусторонние щелевые уплотнения, цилиндрическое наружное кольцо



Технические характеристики

РАЗМЕРЫ, ММ

d	6,000
D	19,000
B	12,000
B1	11,000

МАССА, КГ

0,020

ПРОИЗВОДИТЕЛЬ

[SKF](#)

АНАЛОГИ

ABC	NATR 6 X
FAG	NATR 6 DZ/ NATD 6 DZ
INA	NATR 6 X
McGill	MCYRR 6 SX

РАСЧЕТНЫЕ ДАННЫЕ

Номинальная динамическая грузоподъёмность, C	3,470 кН
Номинальная статическая грузоподъёмность, Co	3,800 кН
Предел усталостной прочности, Pu	0,415 кН

РАСЧЕТНЫЕ ДАННЫЕ

Предельная частота вращения	5600 об/мин
-----------------------------	-------------