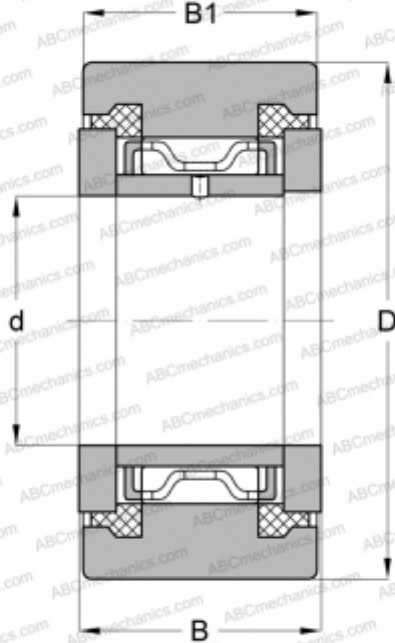


## MCYRR 5 SX McGill

Опорные ролики

ТИП: Роликоподшипники, Игольчатые опорные ролики, С осевым центрированием, Пластмассовые упорные шайбы с двух сторон, цилиндрическое наружное кольцо



### Технические характеристики

#### РАЗМЕРЫ, ММ

d	5,000
D	16,000
B	12,000
B1	11,000

#### МАССА, КГ

0,018

#### ПРОИЗВОДИТЕЛЬ

[McGill](#)

#### АНАЛОГИ

ABC	<a href="#">NATR 5 PPX</a>
INA	<a href="#">NATR 5 PPX</a>
SKF	<a href="#">NATR 5 PPX</a>