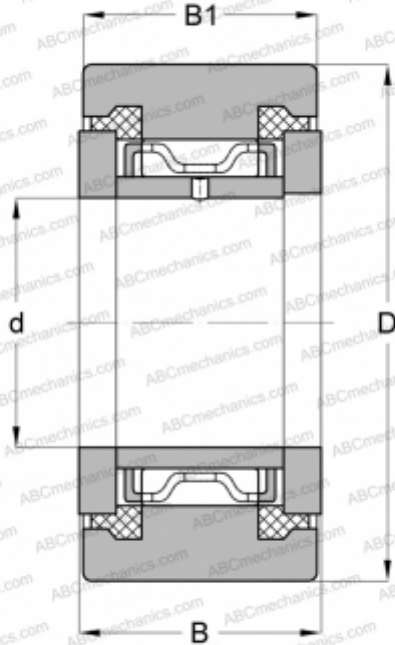


## NATR 6 PPX ABC

Опорные ролики

ТИП: Роликоподшипники, Игольчатые опорные ролики, С осевым центрированием, Пластмассовые упорные шайбы с двух сторон, цилиндрическое наружное кольцо



### Технические характеристики

#### РАЗМЕРЫ, ММ

d	6,000
D	19,000
B	12,000
B1	11,000

#### МАССА, КГ

0,023

#### ПРОИЗВОДИТЕЛЬ

[ABC](#)

#### АНАЛОГИ

INA	<a href="#">NATR 6 PPX</a>
McGill	<a href="#">MCYRR 6 SX</a>
SKF	<a href="#">NATR 6 PPX</a>