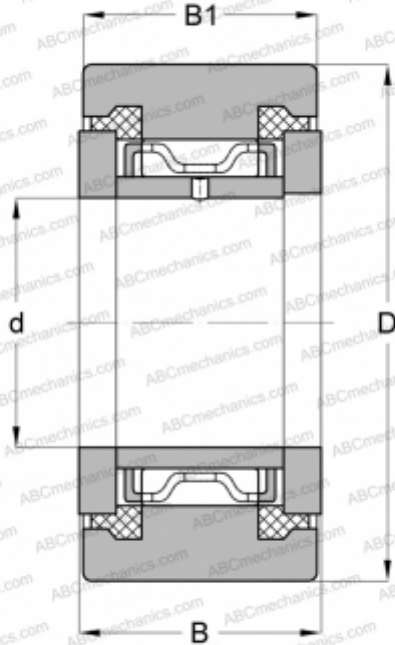


NATR 8 PPX ABC

Опорные ролики

ТИП: Роликоподшипники, Игольчатые опорные ролики, С осевым центрированием, Пластмассовые упорные шайбы с двух сторон, цилиндрическое наружное кольцо



Технические характеристики

РАЗМЕРЫ, ММ

d	8,000
D	24,000
B	15,000
B1	14,000

МАССА, КГ

0,045

ПРОИЗВОДИТЕЛЬ

[ABC](#)

АНАЛОГИ

INA	NATR 8 PPX
McGill	MCYRR 8 SX
SKF	NATR 8 PPX