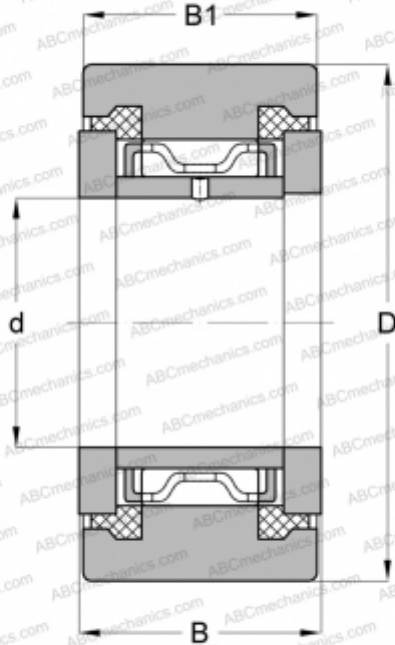


## NATR 10 PPX INA

Опорные ролики

ТИП: Роликоподшипники, Игольчатые опорные ролики, С осевым центрированием, Пластмассовые упорные шайбы с двух сторон, цилиндрическое наружное кольцо



### Технические характеристики

#### РАЗМЕРЫ, ММ

d	10,000
D	30,000
B	15,000
B1	14,000

#### МАССА, КГ

0,068

#### ПРОИЗВОДИТЕЛЬ

[INA](#)

#### АНАЛОГИ

ABC	<a href="#">NATR 10 PPX</a>
McGill	<a href="#">MCYRR 10 SX</a>
SKF	<a href="#">NATR 10 PPX</a>