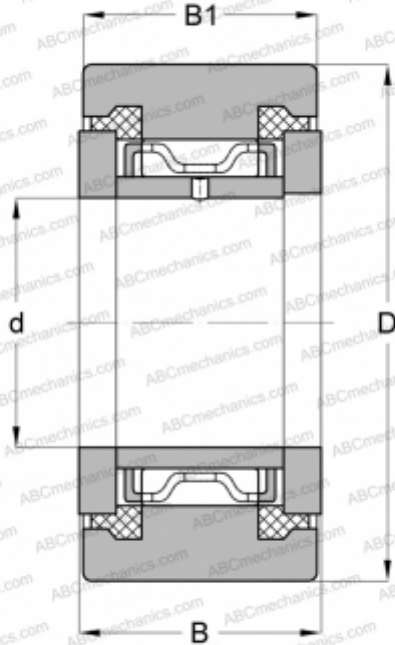


NATR 25 PPX ABC

Опорные ролики

ТИП: Роликоподшипники, Игольчатые опорные ролики, С осевым центрированием, Пластмассовые упорные шайбы с двух сторон, цилиндрическое наружное кольцо



Технические характеристики

РАЗМЕРЫ, ММ

d	25,000
D	52,000
B	25,000
B1	24,000

МАССА, КГ

0,271

ПРОИЗВОДИТЕЛЬ

[ABC](#)

АНАЛОГИ

INA	NATR 25 PPX
SKF	NATR 25 PPX