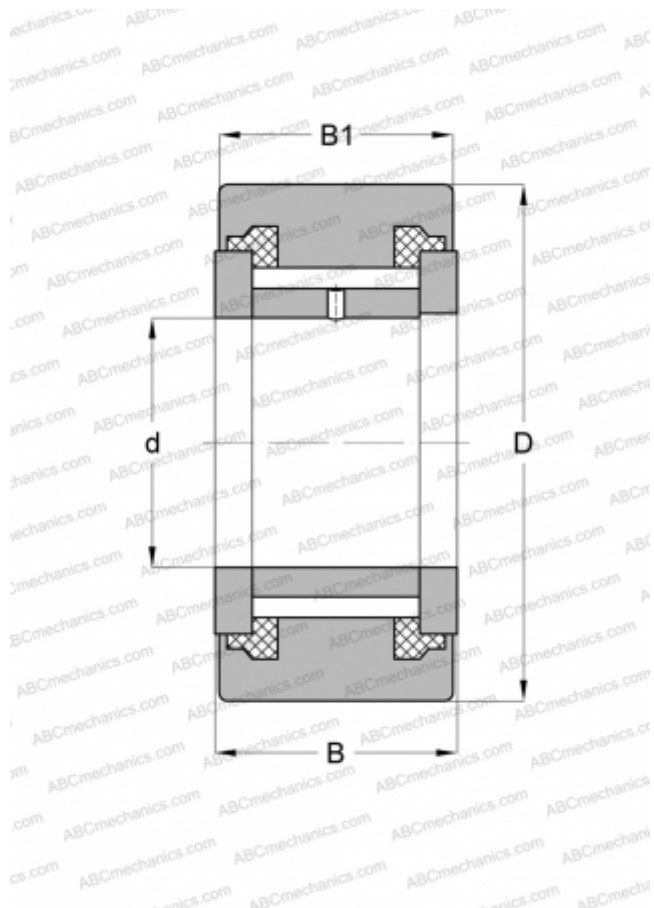


NATV 15 PPX SKF

Опорные ролики

ТИП: Роликоподшипники, Игольчатые опорные ролики, С осевым центрированием, Игольчатые без сепаратора, пластмассовые упорные шайбы с двух сторон, цилиндрическое наружное кольцо



Технические характеристики

РАЗМЕРЫ, ММ

d	15,000
D	35,000
B	19,000
B1	18,000

МАССА, КГ 0,100

ПРОИЗВОДИТЕЛЬ [SKF](#)

АНАЛОГИ

ABC	NATV 15 PPX
INA	NATV 15 PPX
McGill	MCYR 15 SX

РАСЧЕТНЫЕ ДАННЫЕ

Номинальная динамическая грузоподъёмность, C	12,300 кН
Номинальная статическая грузоподъёмность, Co	23,200 кН
Предел усталостной прочности, Pu	2,700 кН

РАСЧЕТНЫЕ ДАННЫЕ

Предельная частота вращения	2600 об/мин
-----------------------------	-------------