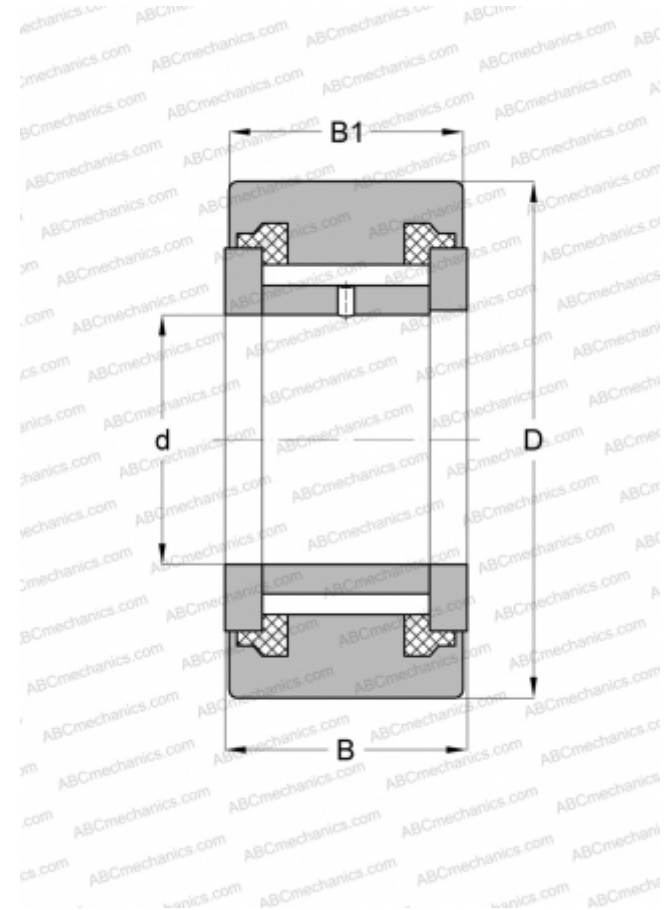


MCYR 17 SX McGill

Опорные ролики

ТИП: Роликоподшипники, Игольчатые опорные ролики, С осевым центрированием, Игольчатые без сепаратора, пластмассовые упорные шайбы с двух сторон, цилиндрическое наружное кольцо



Технические характеристики

РАЗМЕРЫ, ММ

d	17,000
D	40,000
B	21,000
B1	20,000

МАССА, КГ

0,154

ПРОИЗВОДИТЕЛЬ

[McGill](#)

АНАЛОГИ

ABC	NATV 17 PPX
INA	NATV 17 PPX
SKF	NATV 17 PPX