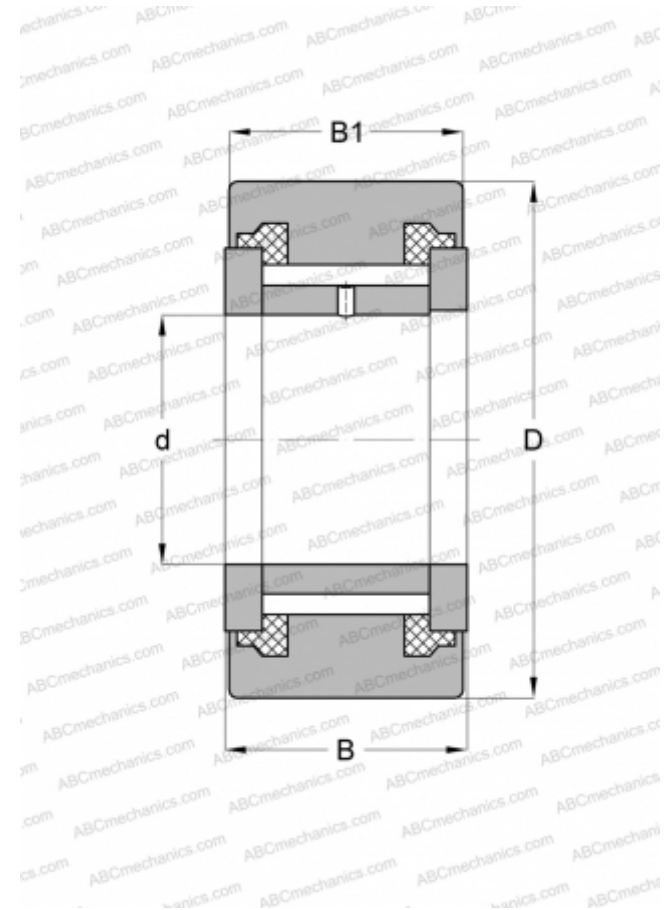


## MCYR 40 SX McGill

Опорные ролики

ТИП: Роликоподшипники, Игольчатые опорные ролики, С осевым центрированием, Игольчатые без сепаратора, пластмассовые упорные шайбы с двух сторон, цилиндрическое наружное кольцо



### Технические характеристики

#### РАЗМЕРЫ, ММ

d	40,000
D	80,000
B	32,000
B1	30,000

#### МАССА, КГ

0,848

#### ПРОИЗВОДИТЕЛЬ

[McGill](#)

#### АНАЛОГИ

ABC	<a href="#">NATV 40 PPX</a>
INA	<a href="#">NATV 40 PPX</a>
SKF	<a href="#">NATV 40 PPX</a>