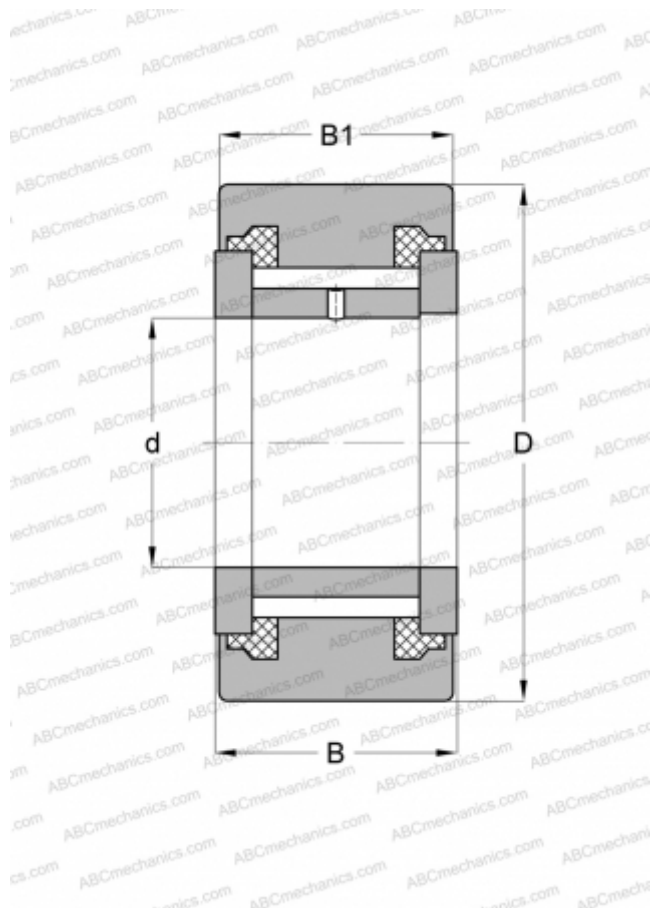


NATV 40 PPX SKF

Опорные ролики

ТИП: Роликоподшипники, Игольчатые опорные ролики, С осевым центрированием, Игольчатые без сепаратора, пластмассовые упорные шайбы с двух сторон, цилиндрическое наружное кольцо



Технические характеристики

РАЗМЕРЫ, ММ

d	40,000
D	80,000
B	32,000
B1	30,000

МАССА, КГ 0,830

ПРОИЗВОДИТЕЛЬ [SKF](#)

АНАЛОГИ

ABC	NATV 40 PPX
INA	NATV 40 PPX
McGill	MCYR 40 SX

РАСЧЕТНЫЕ ДАННЫЕ

Номинальная динамическая грузоподъёмность, C	39,100 кН
Номинальная статическая грузоподъёмность, Co	88,000 кН
Предел усталостной прочности, Pu	11,000 кН

РАСЧЕТНЫЕ ДАННЫЕ

Предельная частота вращения	950 об/мин
-----------------------------	------------