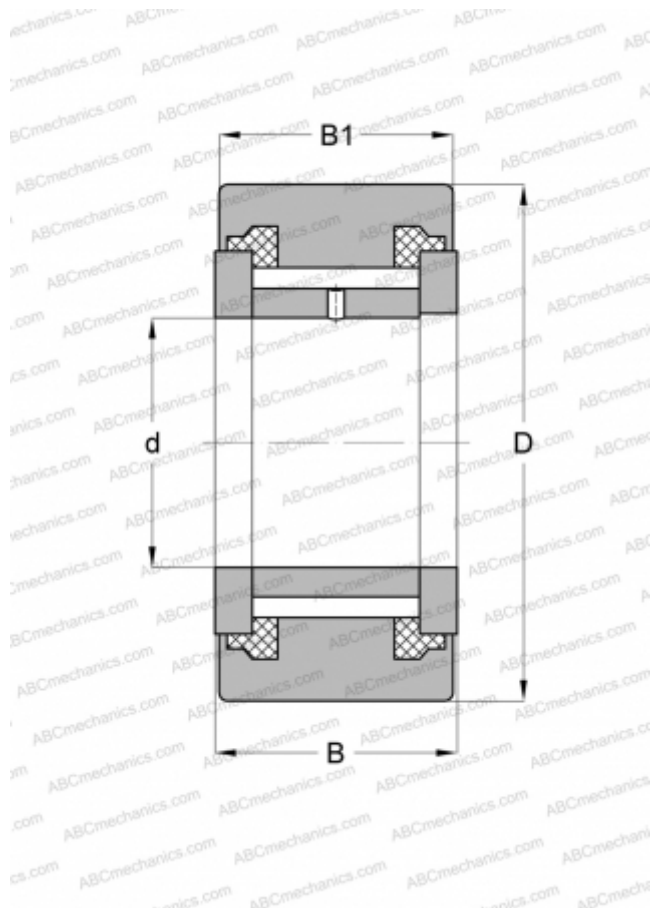


## NATV 50 PPX SKF

Опорные ролики

ТИП: Роликоподшипники, Игольчатые опорные ролики, С осевым центрированием, Игольчатые без сепаратора, пластмассовые упорные шайбы с двух сторон, цилиндрическое наружное кольцо



### Технические характеристики

#### РАЗМЕРЫ, ММ

d	50,000
D	90,000
B	32,000
B1	30,000

**МАССА, КГ** 0,970

**ПРОИЗВОДИТЕЛЬ** [SKF](#)

#### АНАЛОГИ

ABC	<a href="#">NATV 50 PPX</a>
INA	<a href="#">NATV 50 PPX</a>
McGill	<a href="#">MCYR 50 SX</a>

#### РАСЧЕТНЫЕ ДАННЫЕ

Номинальная динамическая грузоподъёмность, C	39,100 кН
Номинальная статическая грузоподъёмность, Co	93,000 кН
Предел усталостной прочности, Pu	11,600 кН

#### РАСЧЕТНЫЕ ДАННЫЕ

Предельная частота вращения	850 об/мин
-----------------------------	------------