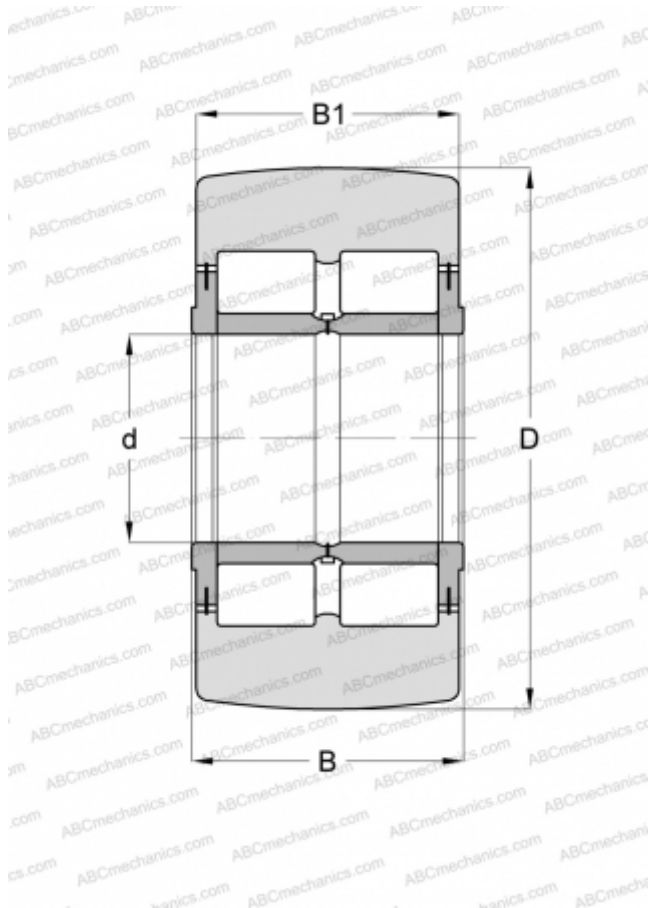


## NNTR 120x290x135.2ZL SKF

Опорные ролики

ТИП: Роликоподшипники, Игольчатые опорные ролики, С осевым центрированием, Роликовые без сепаратора, со средним бортиком, с двух сторон защитные шайбы с пластинчатым кольцом



### Технические характеристики

#### РАЗМЕРЫ, ММ

d	120,000
D	290,000
B	135,000
B1	133,000

#### МАССА, КГ

53,000

#### ПРОИЗВОДИТЕЛЬ

[SKF](#)

#### АНАЛОГИ

ABC	<a href="#">NNTR 120X290X135 2ZL</a>
INA	<a href="#">NNTR 120X290X135 2ZL</a>

#### РАСЧЕТНЫЕ ДАННЫЕ

Номинальная динамическая грузоподъёмность, C	825,000 кН
Номинальная статическая грузоподъёмность, Co	1270,000 кН
Предел усталостной прочности, Pu	143,000 кН

#### РАСЧЕТНЫЕ ДАННЫЕ

Предельная частота вращения	320 об/мин
-----------------------------	------------