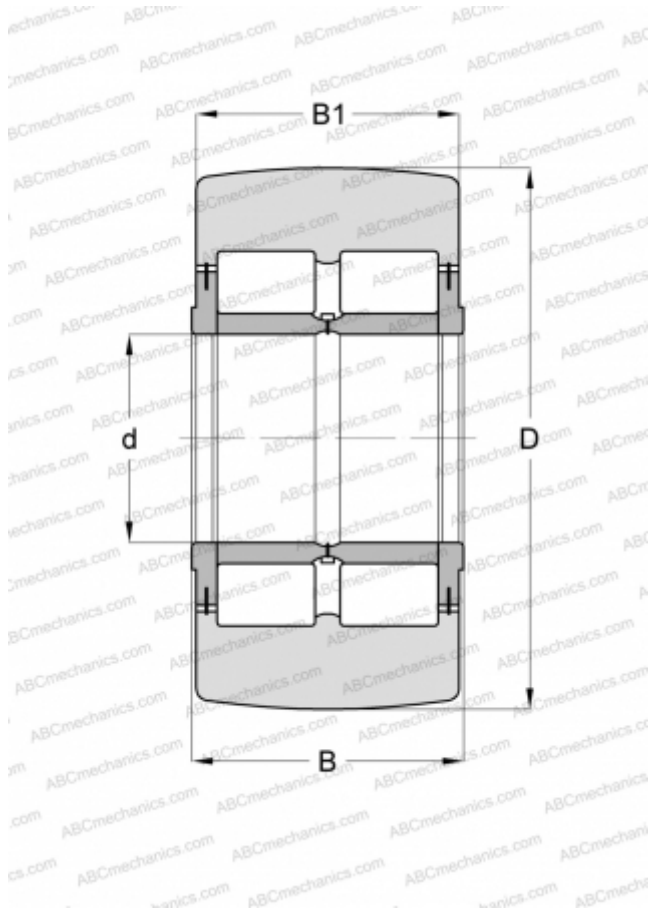


NNTR 130x310x146.2ZL SKF

Опорные ролики

ТИП: Роликоподшипники, Игольчатые опорные ролики, С осевым центрированием, Роликовые без сепаратора, со средним бортиком, с двух сторон защитные шайбы с пластинчатым кольцом



Технические характеристики

РАЗМЕРЫ, ММ

d	130,000
D	310,000
B	146,000
B1	144,000

МАССА, КГ

65,000

ПРОИЗВОДИТЕЛЬ

[SKF](#)

АНАЛОГИ

ABC	NNTR 130X310X146 2ZL
INA	NNTR 130X310X146 2ZL

РАСЧЕТНЫЕ ДАННЫЕ

Номинальная динамическая грузоподъёмность, C	952,000 кН
Номинальная статическая грузоподъёмность, Co	1460,000 кН
Предел усталостной прочности, Pu	166,000 кН

РАСЧЕТНЫЕ ДАННЫЕ

Предельная частота вращения	300 об/мин
-----------------------------	------------