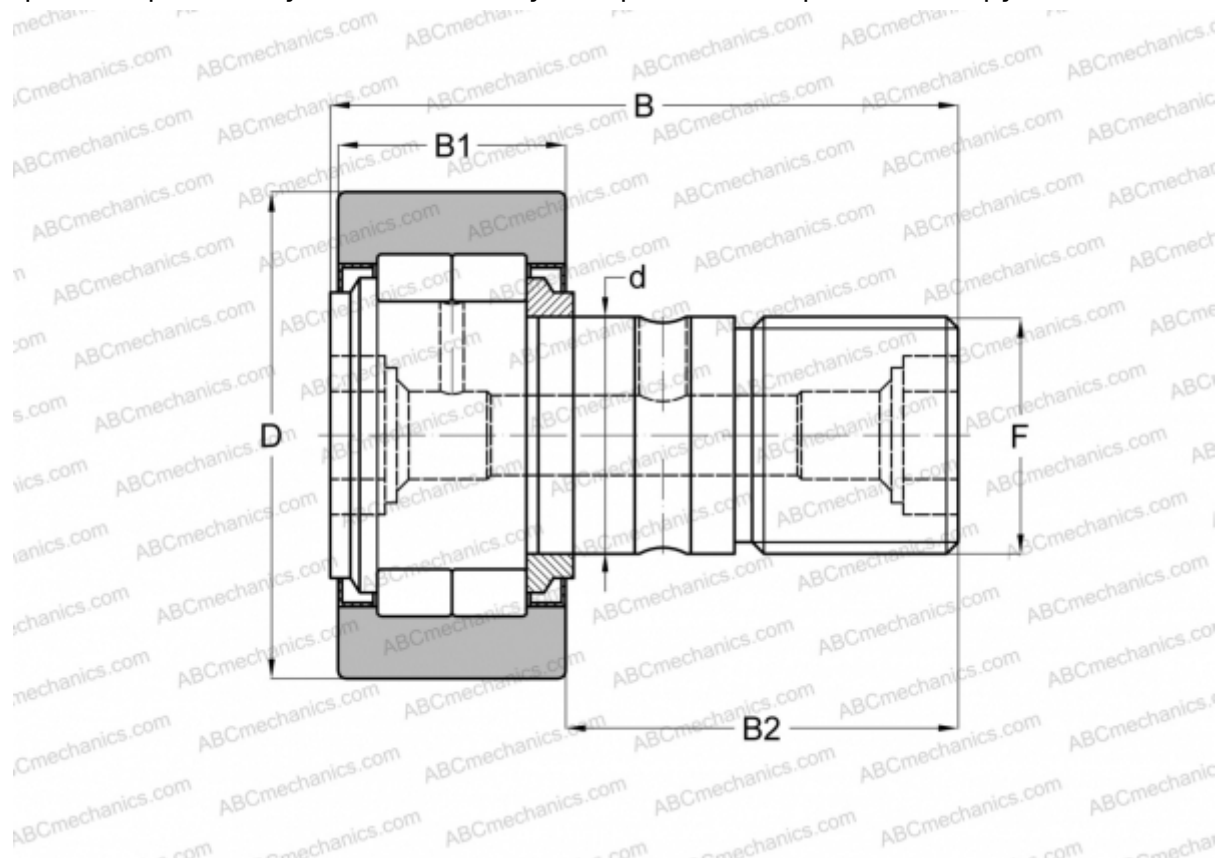


NUKR 40 XA SKF

Опорные ролики с цапфой

ТИП: Роликоподшипники, Опорные ролики с цапфой, С осевым центрированием, роликовые без сепаратора, лабиринтные уплотнения с двух сторон, цилиндрическое наружное кольцо



Технические характеристики

РАЗМЕРЫ, ММ

d	18,000
D	40,000
B	58,000
B1	20,000
B2	36,500
F	M 18x1.5

МАССА, КГ 0,242

ПРОИЗВОДИТЕЛЬ [SKF](#)

АНАЛОГИ

ABC	NUKR 40 X
FAG	NUKR 40 C DZ(NUKD40 DZ)
INA	NUKR 40 X
IKO	NUCF 18

АНАЛОГИ

McGill [MCFD 40 SX](#)

РАСЧЕТНЫЕ ДАННЫЕ

Номинальная динамическая грузоподъёмность, C	19,000 кН
Номинальная статическая грузоподъёмность, Co	22,000 кН
Предел усталостной прочности, Pu	2,500 кН

РАСЧЕТНЫЕ ДАННЫЕ

Предельная частота вращения 4500 об/мин