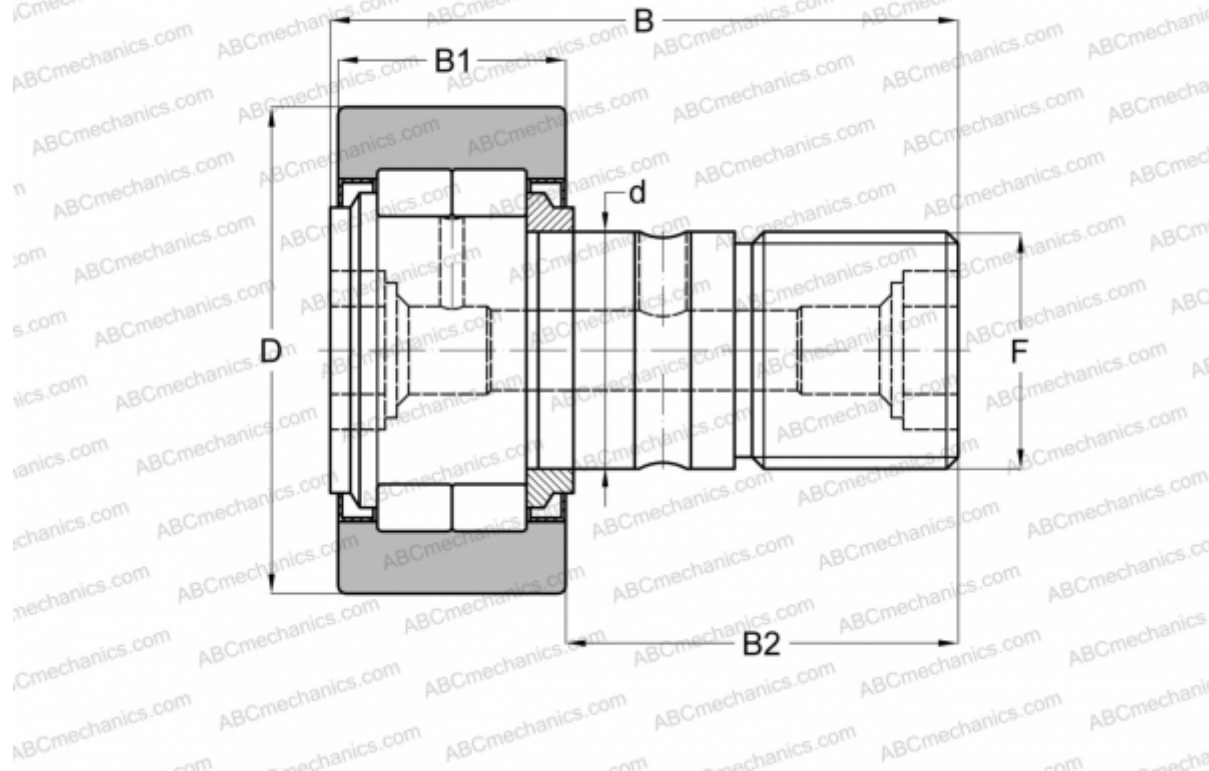


NUKR 47 XA SKF

Опорные ролики с цапфой

ТИП: Роликоподшипники, Опорные ролики с цапфой, С осевым центрированием, роликовые без сепаратора, лабиринтные уплотнения с двух сторон, цилиндрическое наружное кольцо



Технические характеристики

РАЗМЕРЫ, ММ

d	20,000
D	47,000
B	66,000
B1	24,000
B2	40,500
F	M 20x1.5

МАССА, КГ 0,380

ПРОИЗВОДИТЕЛЬ [SKF](#)

АНАЛОГИ

ABC	NUKR 47 X
FAG	NUKR 47 C DZ(NUKD47 DZ)
INA	NUKR 47 X
IKO	NUCF 20-1

АНАЛОГИ

McGill [MCFD 47 SX](#)

РАСЧЕТНЫЕ ДАННЫЕ

Номинальная динамическая грузоподъёмность, C	28,600 кН
Номинальная статическая грузоподъёмность, Co	33,500 кН
Предел усталостной прочности, Pu	3,900 кН

РАСЧЕТНЫЕ ДАННЫЕ

Предельная частота вращения 3800 об/мин