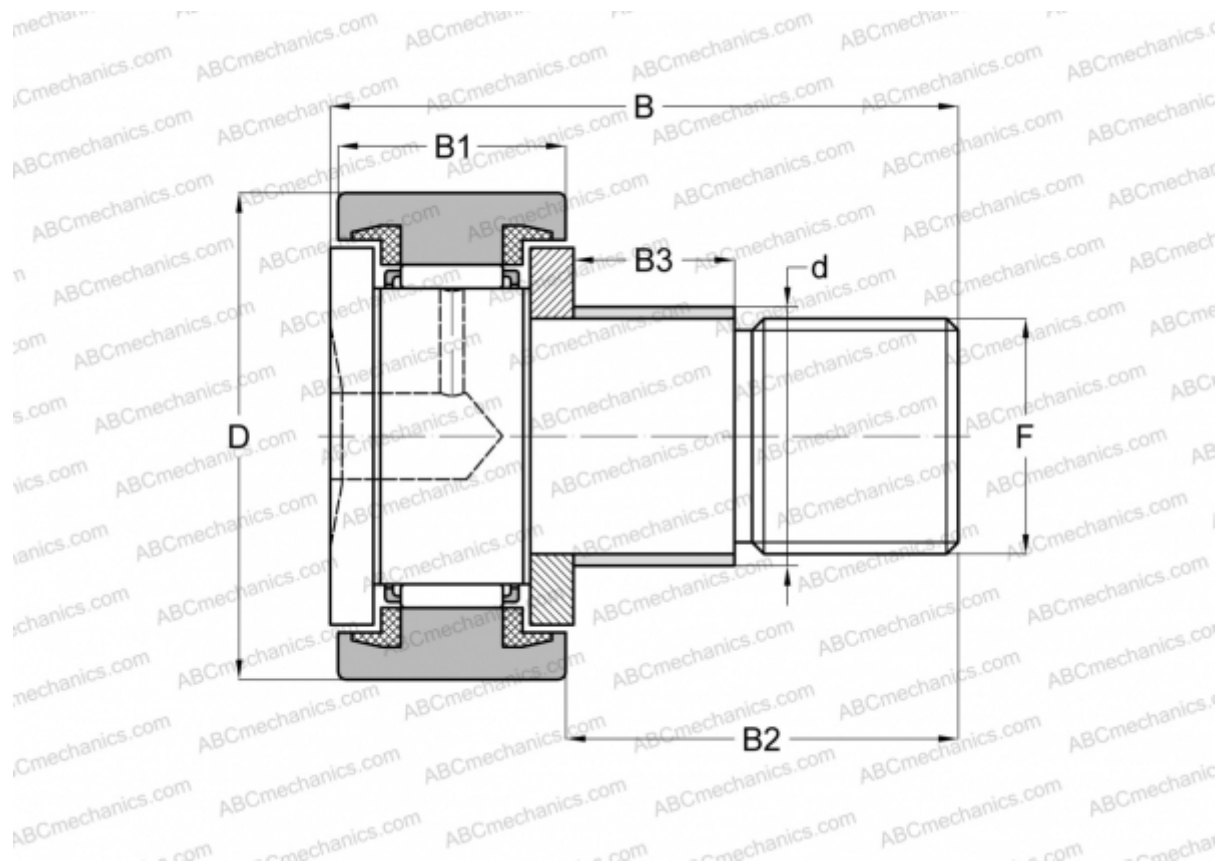


## KRE 19 PPX SKF

Опорные ролики с цапфой

ТИП: Роликоподшипники, Опорные ролики с цапфой, С осевым центрированием, с эксцентриком, пластмассовые упорные шайбы с двух сторон, цилиндрическое наружное кольцо



### Технические характеристики

#### РАЗМЕРЫ, ММ

d	11,000
D	19,000
B	32,000
B1	11,000
B2	20,000
F	M8

**МАССА, КГ** 0,032

**ПРОИЗВОДИТЕЛЬ** [SKF](#)

#### АНАЛОГИ

ABC	<a href="#">KRE 19 PPX</a>
INA	<a href="#">KRE 19 PPX</a>
IKO	<a href="#">CFE 8 UU</a>

#### РАСЧЕТНЫЕ ДАННЫЕ

Номинальная динамическая грузоподъёмность, C	3,470 кН
Номинальная статическая грузоподъёмность, Co	3,800 кН
Предел усталостной прочности, Pu	0,415 кН

#### РАСЧЕТНЫЕ ДАННЫЕ

Предельная частота вращения	5600 об/мин
-----------------------------	-------------