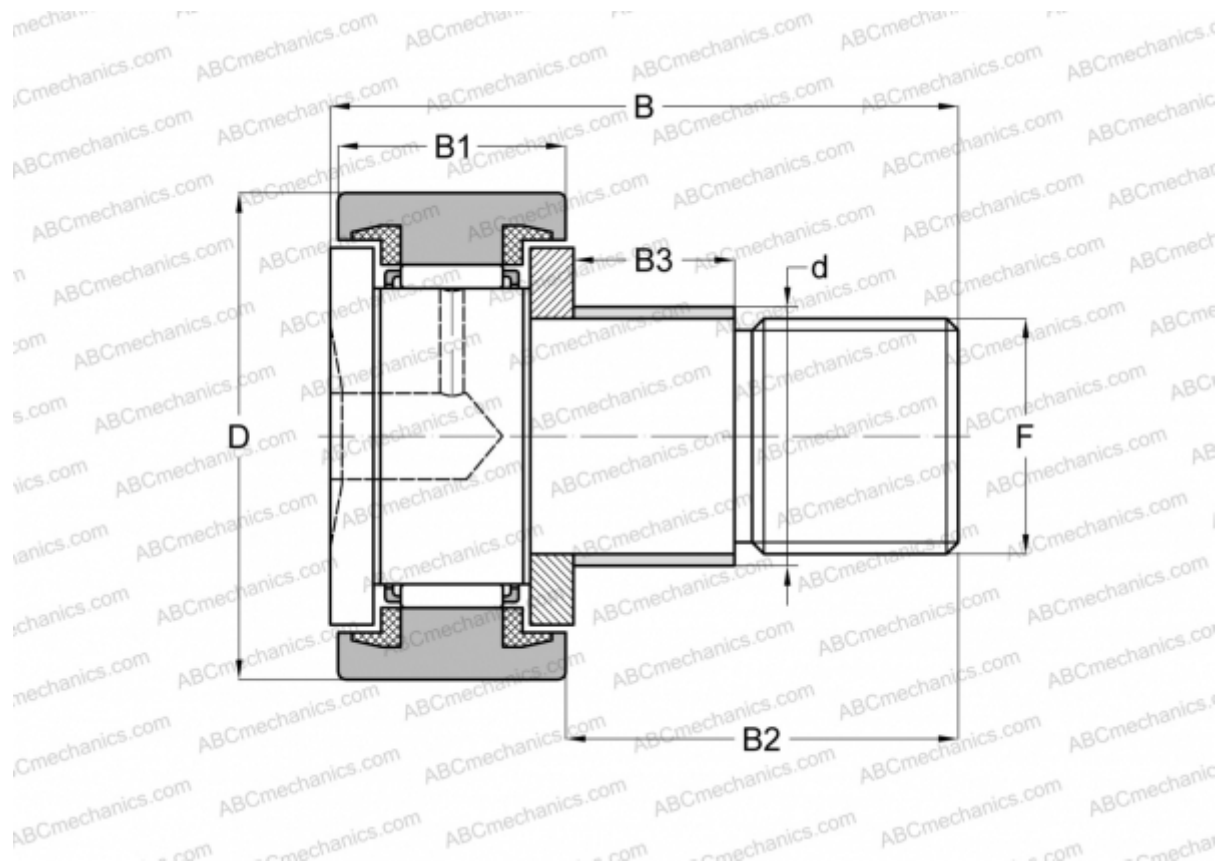


KRE 22 PPX SKF

Опорные ролики с цапфой

ТИП: Роликоподшипники, Опорные ролики с цапфой, С осевым центрированием, с эксцентриком, пластмассовые упорные шайбы с двух сторон, цилиндрическое наружное кольцо



Технические характеристики

РАЗМЕРЫ, ММ

d	13,000
D	22,000
B	36,000
B1	12,000
B2	23,000
F	M 10x1

МАССА, КГ 0,047

ПРОИЗВОДИТЕЛЬ [SKF](#)

АНАЛОГИ

ABC	KRE 22 PPX
INA	KRE 22 PPX
IKO	CFE 10 UUM

РАСЧЕТНЫЕ ДАННЫЕ

Номинальная динамическая грузоподъёмность, C	4,400 кН
Номинальная статическая грузоподъёмность, Co	5,000 кН
Предел усталостной прочности, Pu	0,560 кН

РАСЧЕТНЫЕ ДАННЫЕ

Предельная частота вращения	5300 об/мин
-----------------------------	-------------