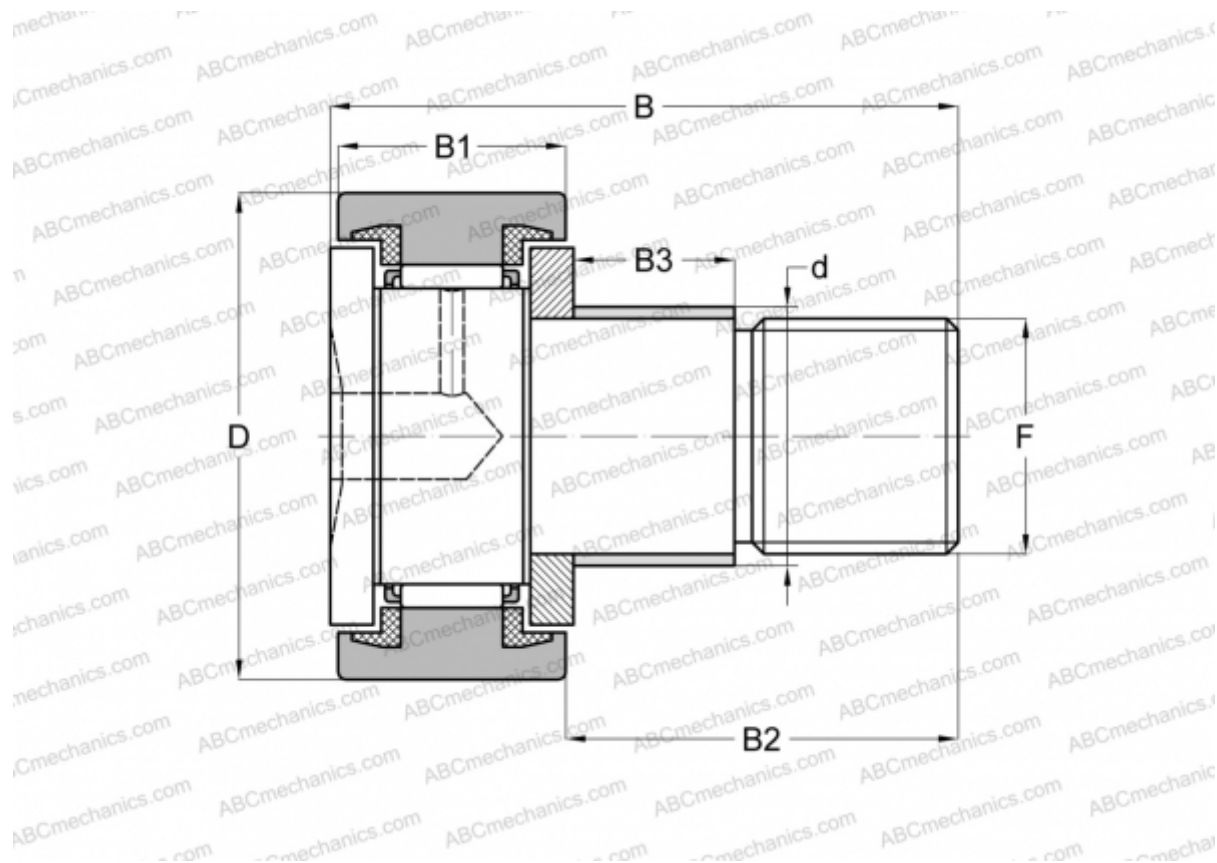


## CFE 10 UUM IKO

Опорные ролики с цапфой

ТИП: Роликоподшипники, Опорные ролики с цапфой, С осевым центрированием, с эксцентриком, пластмассовые упорные шайбы с двух сторон, цилиндрическое наружное кольцо



### Технические характеристики

#### РАЗМЕРЫ, ММ

d	13,000
D	22,000
B	36,200
B1	12,000
B2	23,000
F	M10x1

**МАССА, КГ** 0,050

**ПРОИЗВОДИТЕЛЬ** [IKO](#)

#### АНАЛОГИ

ABC	<a href="#">KRE 22 PPX</a>
SKF	<a href="#">KRE 22 PPX</a>
INA	<a href="#">KRE 22 PPX</a>

#### РАСЧЕТНЫЕ ДАННЫЕ

Номинальная динамическая грузоподъёмность, C	5,430 кН
Номинальная статическая грузоподъёмность, Co	6,890 кН