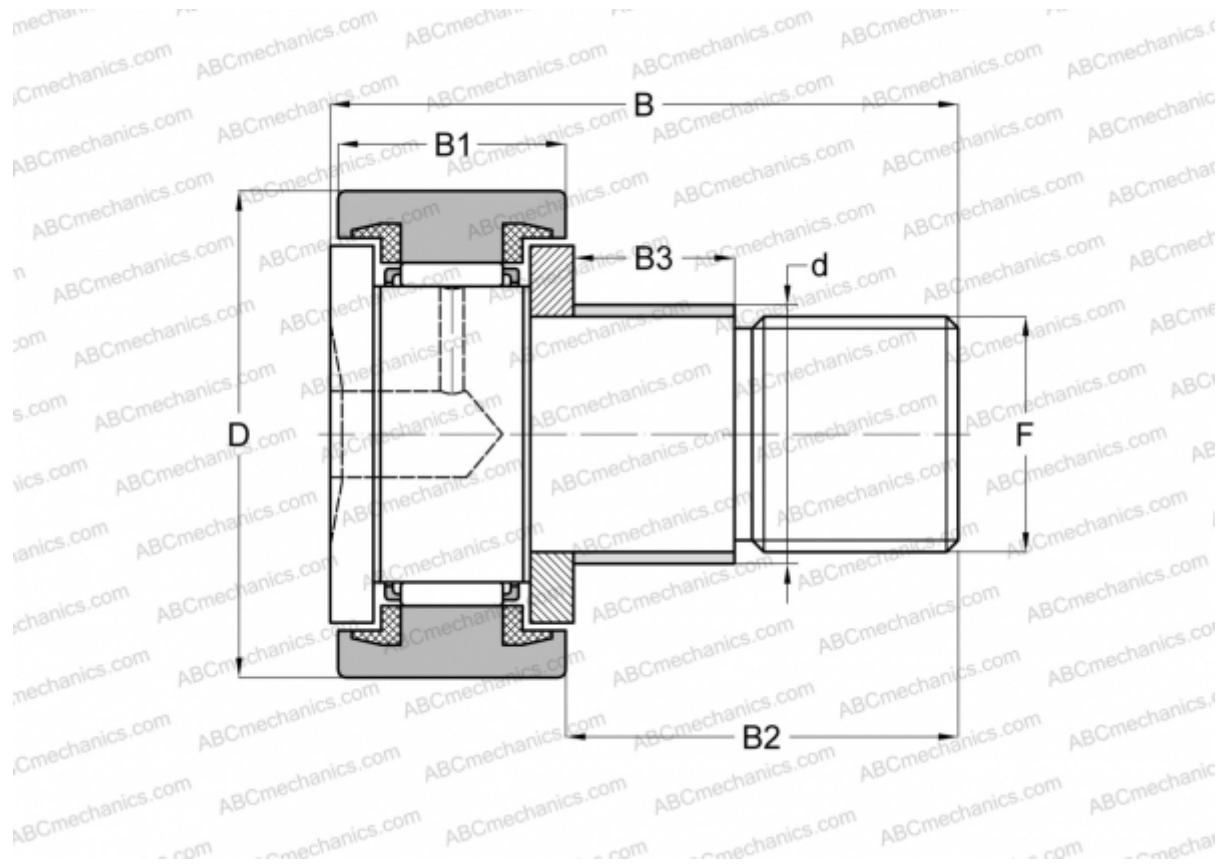


## KRE 30 PPX SKF

Опорные ролики с цапфой

ТИП: Роликоподшипники, Опорные ролики с цапфой, С осевым центрированием, с эксцентриком, пластмассовые упорные шайбы с двух сторон, цилиндрическое наружное кольцо



### Технические характеристики



## РАЗМЕРЫ, ММ

d	15,000
D	30,000
B	40,000
B1	14,000
B2	25,000
F	M 12x1.5

**МАССА, КГ** 0,093

**ПРОИЗВОДИТЕЛЬ** [SKF](#)

## АНАЛОГИ

ABC	<a href="#">KRE 30 PPX</a>
INA	<a href="#">KRE 30 PPX</a>

## РАСЧЕТНЫЕ ДАННЫЕ

Номинальная динамическая грузоподъёмность, C	6,440 кН
--	----------

## РАСЧЕТНЫЕ ДАННЫЕ

Номинальная статическая грузоподъёмность, Co	8,000 кН
Предел усталостной прочности, Pu	0,880 кН
Предельная частота вращения	4800 об/мин

