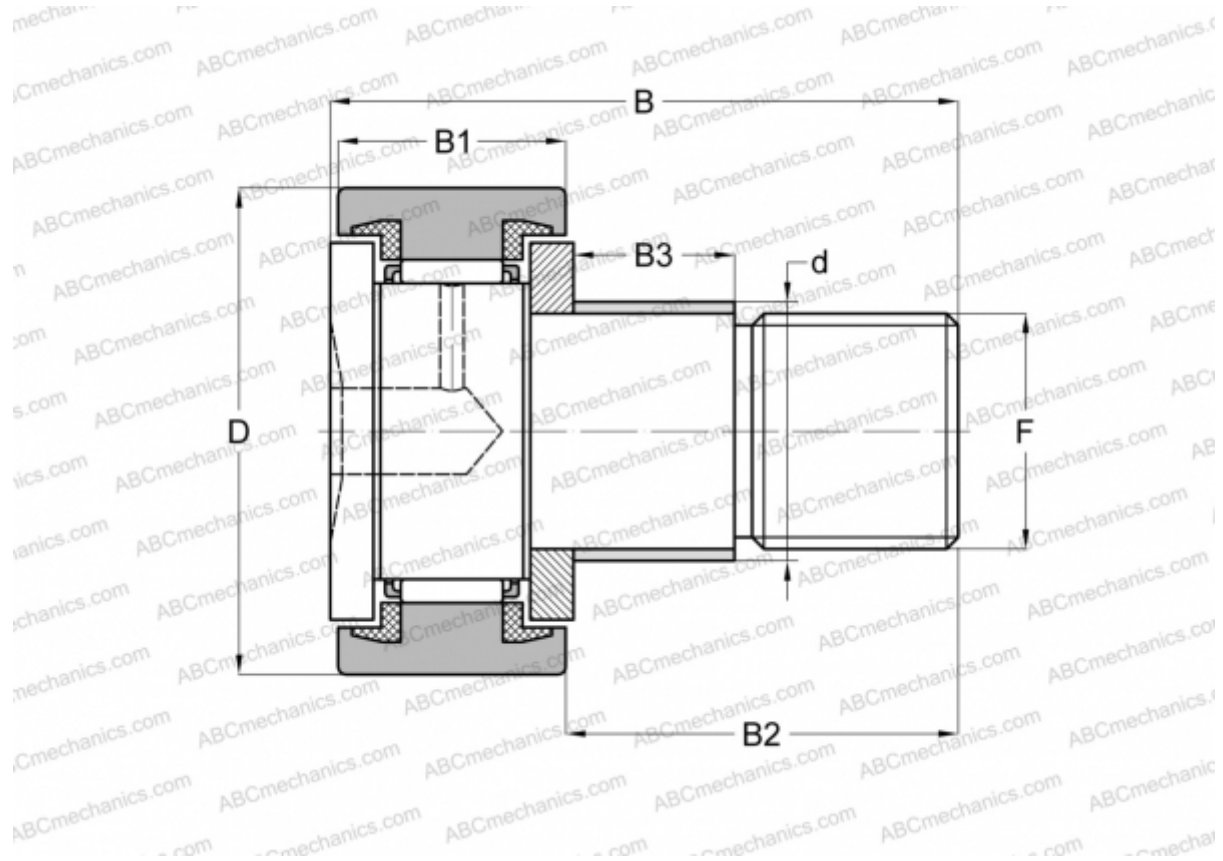


KRE 32 PPX INA

Опорные ролики с цапфой

ТИП: Роликоподшипники, Опорные ролики с цапфой, С осевым центрированием, с эксцентриком, пластмассовые упорные шайбы с двух сторон, цилиндрическое наружное кольцо



Технические характеристики

РАЗМЕРЫ, ММ

d	15,000
D	32,000
B	40,000
B1	14,000
B2	25,000
B3	11,000
F	M12x1,5

МАССА, КГ 0,104

ПРОИЗВОДИТЕЛЬ [INA](#)

АНАЛОГИ

ABC	KRE 32 PPX
SKF	KRE 32 PPX