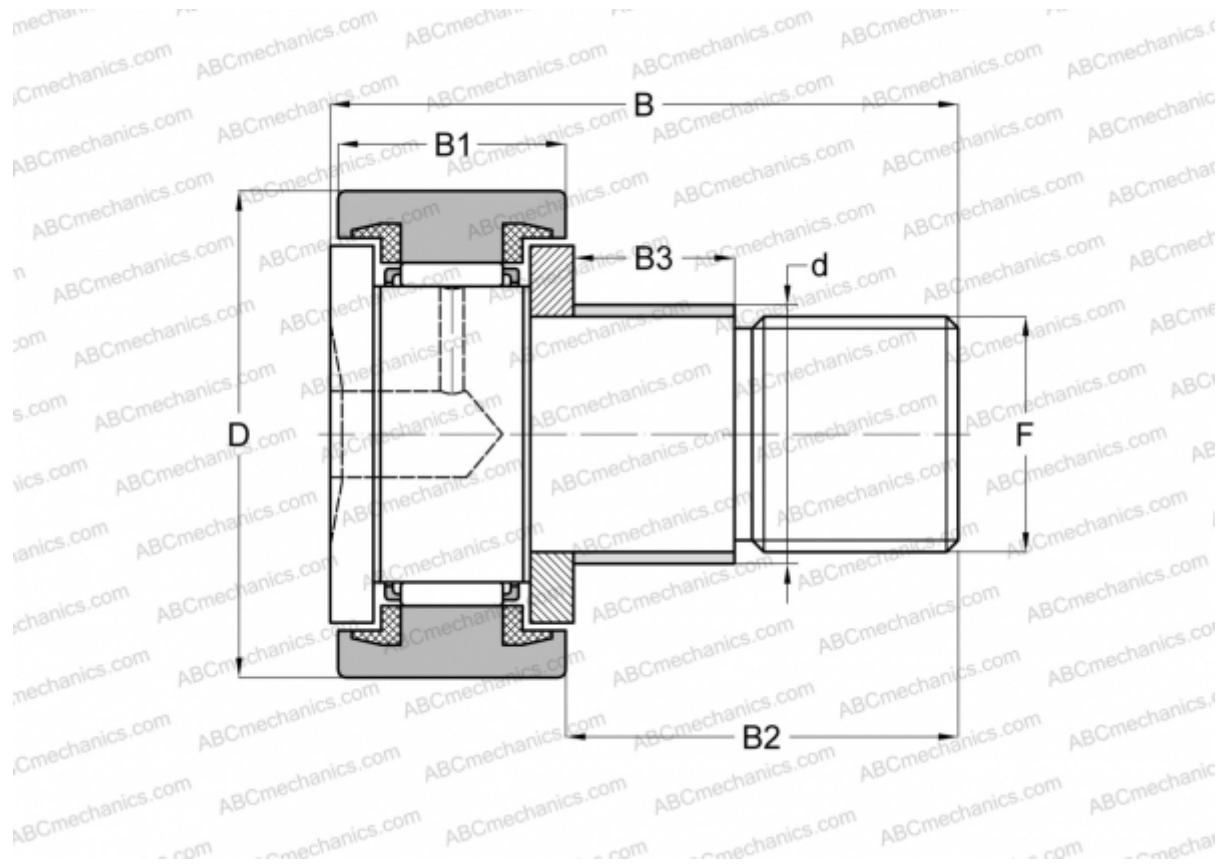


## KRE 35 PPX SKF

Опорные ролики с цапфой

ТИП: Роликоподшипники, Опорные ролики с цапфой, С осевым центрированием, с эксцентриком, пластмассовые упорные шайбы с двух сторон, цилиндрическое наружное кольцо



### Технические характеристики

## РАЗМЕРЫ, ММ

d	20,000
D	35,000
B	52,000
B1	18,000
B2	32,500
F	M 16x1.5

МАССА, КГ 0,177

ПРОИЗВОДИТЕЛЬ [SKF](#)

## АНАЛОГИ

ABC	<a href="#">KRE 35 PPX</a>
INA	<a href="#">KRE 35 PPX</a>

## РАСЧЕТНЫЕ ДАННЫЕ

Номинальная динамическая грузоподъемность, C	9,520 кН
--	----------

## РАСЧЕТНЫЕ ДАННЫЕ

Номинальная статическая грузоподъемность, Co	13,700 кН
Предел усталостной прочности, Pu	1,560 кН
Предельная частота вращения	4000 об/мин