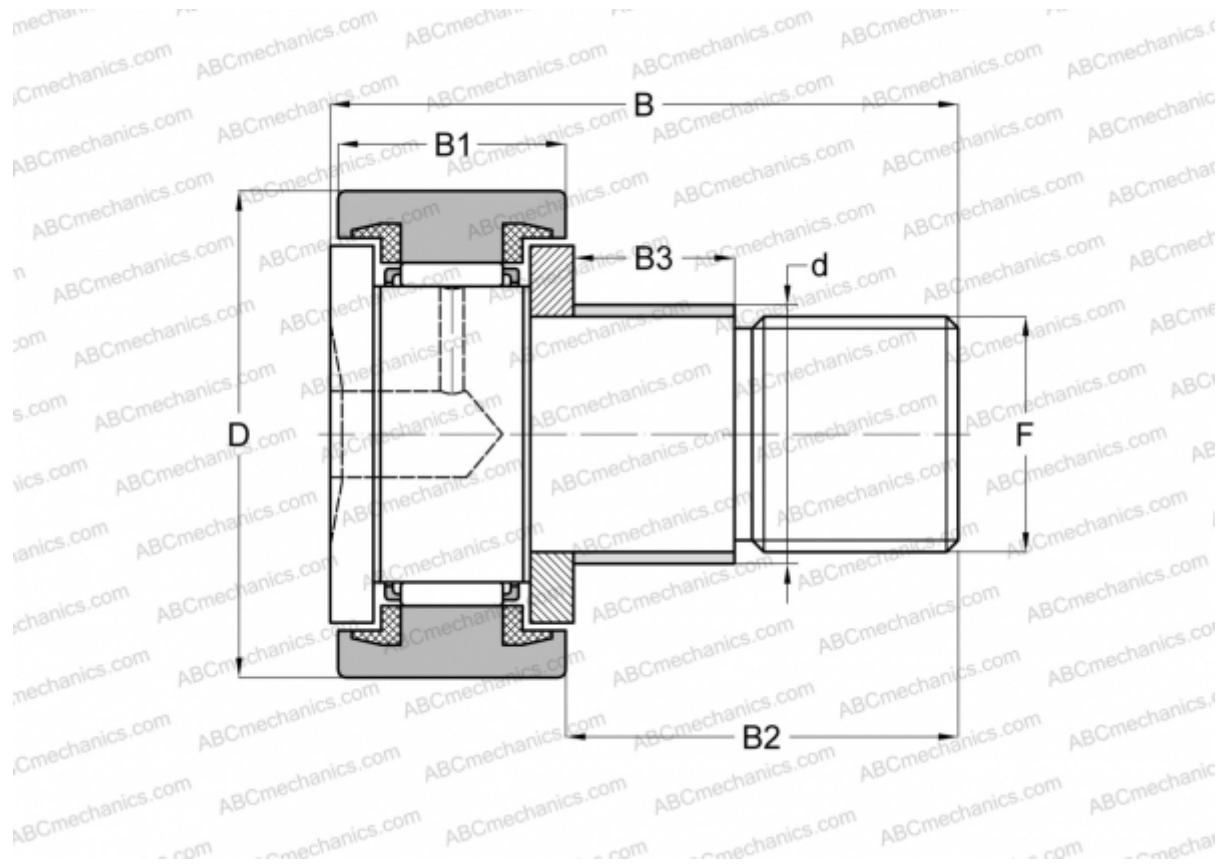


## KRE 52 PPX SKF

Опорные ролики с цапфой

ТИП: Роликоподшипники, Опорные ролики с цапфой, С осевым центрированием, с эксцентриком, пластмассовые упорные шайбы с двух сторон, цилиндрическое наружное кольцо



### Технические характеристики

## РАЗМЕРЫ, ММ

d	24,000
D	52,000
B	66,000
B1	24,000
B2	40,500
F	M 20x1.5

**МАССА, КГ** 0,473

**ПРОИЗВОДИТЕЛЬ** [SKF](#)

## АНАЛОГИ

ABC	<a href="#">KRE 52 PPX</a>
INA	<a href="#">KRE 52 PPX</a>

## РАСЧЕТНЫЕ ДАННЫЕ

Номинальная динамическая грузоподъёмность, C	15,700 кН
--	-----------

## РАСЧЕТНЫЕ ДАННЫЕ

Номинальная статическая грузоподъёмность, Co	27,000 кН
Предел усталостной прочности, Pu	3,200 кН
Предельная частота вращения	3000 об/мин