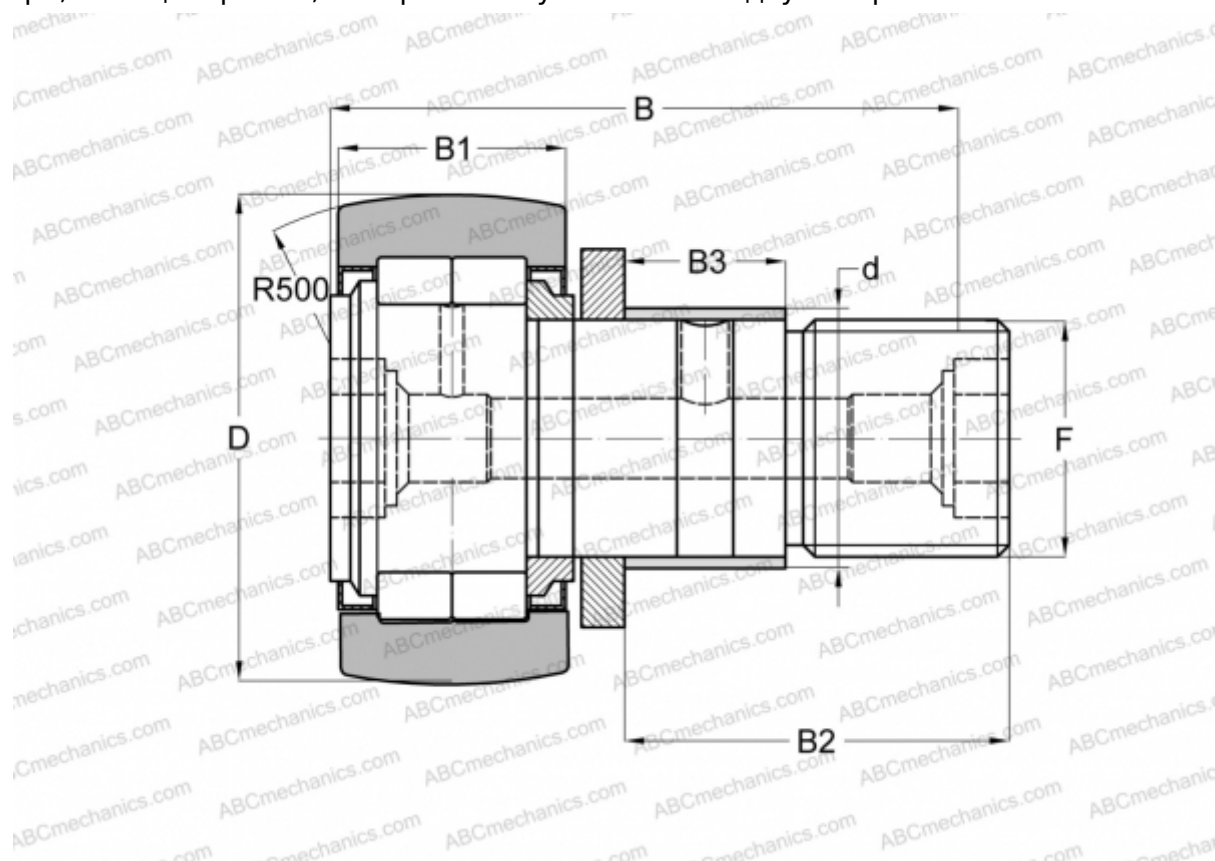


## NUKRE 40 INA

Опорные ролики с цапфой

ТИП: Роликоподшипники, Опорные ролики с цапфой, С осевым центрированием, роликовые без сепаратора, с эксцентриком, лабиринтные уплотнения с двух сторон



### Технические характеристики

#### РАЗМЕРЫ, ММ

d	22,000
D	40,000
B	58,000
B1	20,000
B2	36,500
B3	16,000
F	M18x1,5

**МАССА, КГ** 0,259

**ПРОИЗВОДИТЕЛЬ** [INA](#)

#### АНАЛОГИ

ABC	<a href="#">NUKRE 40</a>
FAG	<a href="#">NUKRE 40 C</a>
SKF	<a href="#">NUKRE 40 A</a>