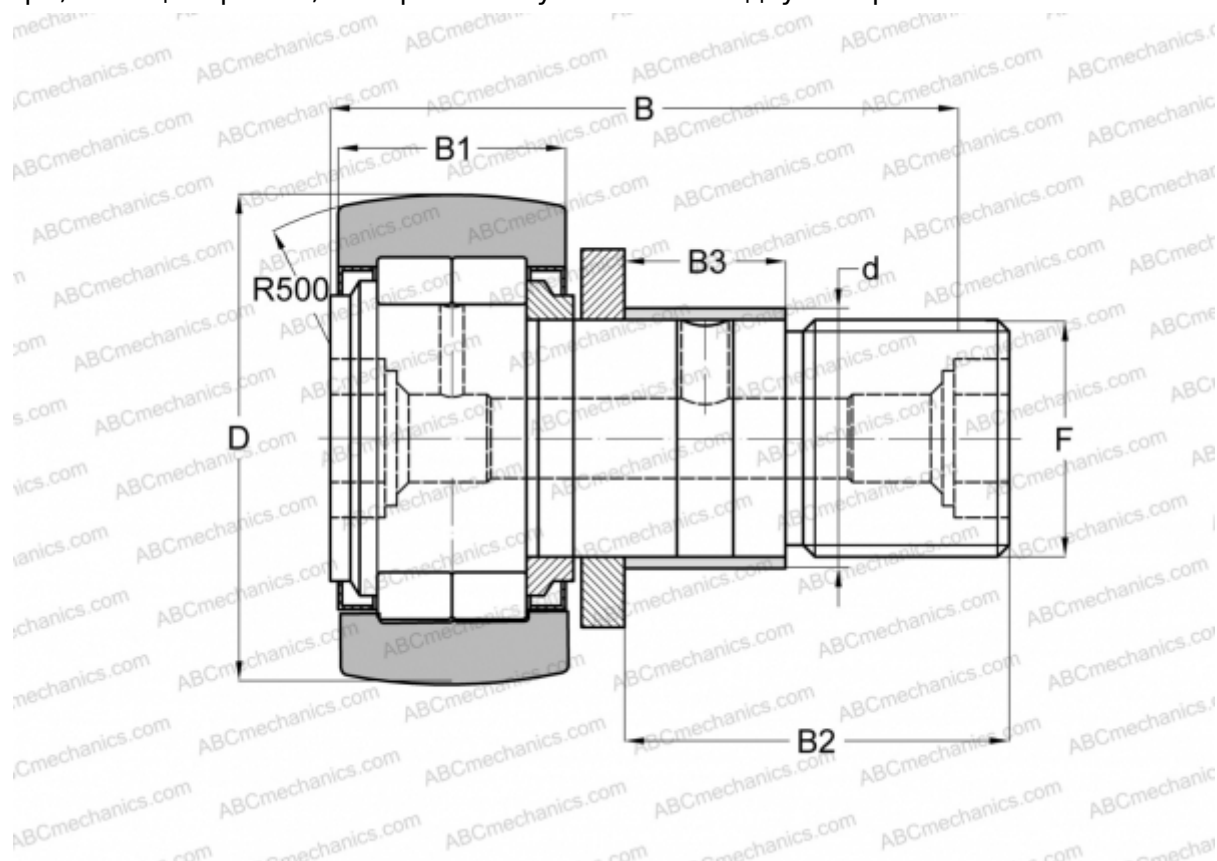


NUKRE 52 A SKF

Опорные ролики с цапфой

ТИП: Роликоподшипники, Опорные ролики с цапфой, С осевым центрированием, роликовые без сепаратора, с эксцентриком, лабиринтные уплотнения с двух сторон



Технические характеристики

РАЗМЕРЫ, ММ

d	24,000
D	52,000
B	66,000
B1	24,000
B2	40,500
F	M 20x1.5

РАСЧЕТНЫЕ ДАННЫЕ

Номинальная статическая грузоподъёмность, C_0	36,000 кН
Предел усталостной прочности, P_u	4,250 кН
Предельная частота вращения	3200 об/мин

ПРОИЗВОДИТЕЛЬ

[SKF](#)

АНАЛОГИ

ABC	NUKRE 52
FAG	NUKRE 52 C
INA	NUKRE52

РАСЧЕТНЫЕ ДАННЫЕ

Номинальная динамическая грузоподъёмность, C	29,700 кН
--	-----------