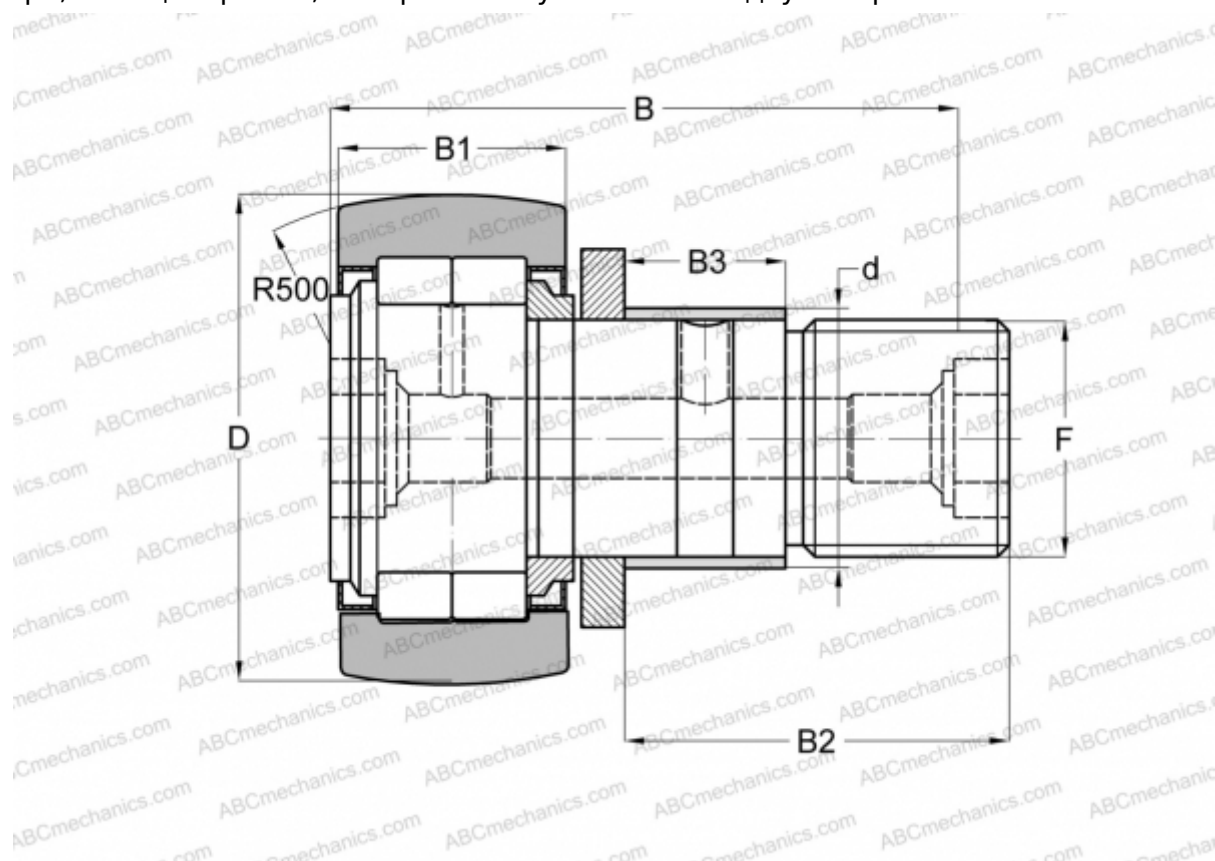


NUKRE 72 INA

Опорные ролики с цапфой

ТИП: Роликоподшипники, Опорные ролики с цапфой, С осевым центрированием, роликовые без сепаратора, с эксцентриком, лабиринтные уплотнения с двух сторон



Технические характеристики

РАЗМЕРЫ, ММ

d	28,000
D	72,000
B	80,000
B1	29,000
B2	49,500
B3	22,000
F	M24x1,5

МАССА, КГ 1,039

ПРОИЗВОДИТЕЛЬ [INA](#)

АНАЛОГИ

ABC	NUKRE 72
FAG	NUKRE 72 C
SKF	NUKRE 72 A