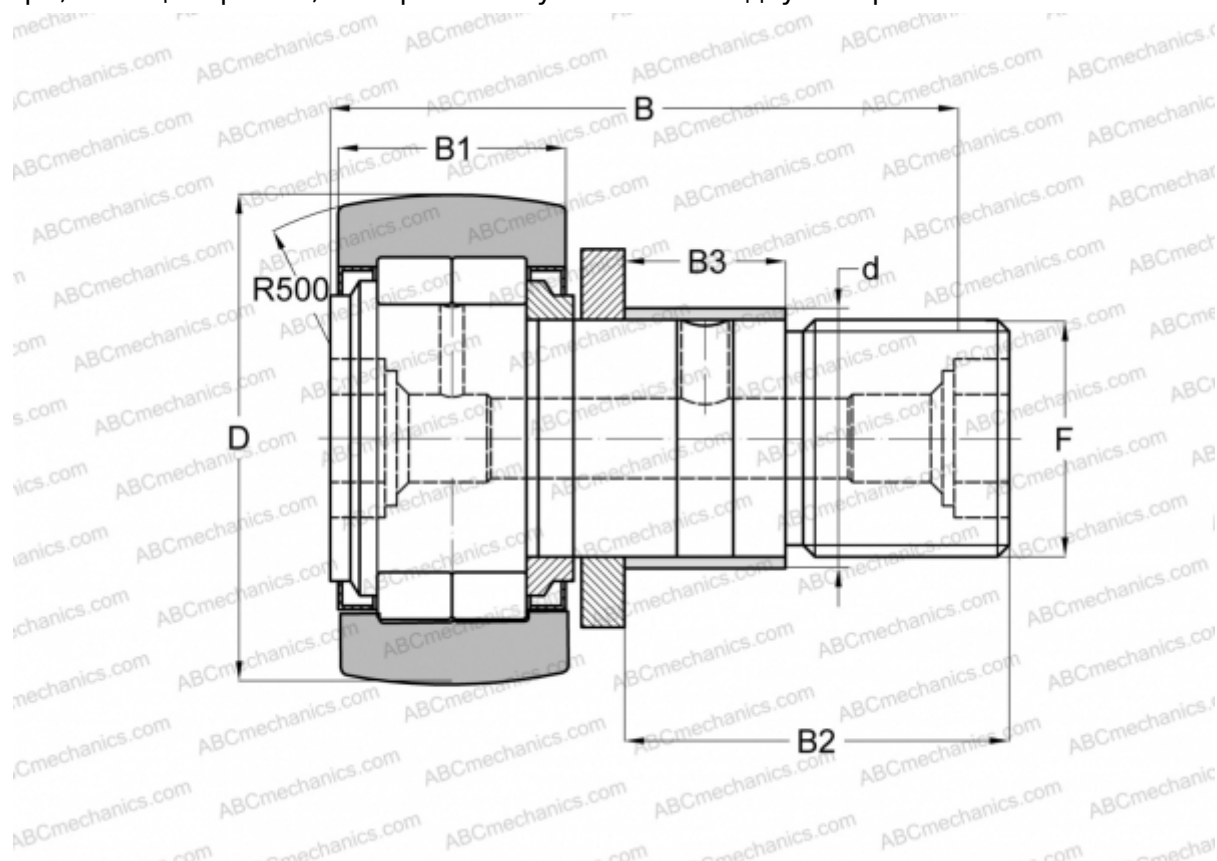


## NUKRE 80 A SKF

Опорные ролики с цапфой

ТИП: Роликоподшипники, Опорные ролики с цапфой, С осевым центрированием, роликовые без сепаратора, с эксцентриком, лабиринтные уплотнения с двух сторон



### Технические характеристики

#### РАЗМЕРЫ, ММ

d	35,000
D	80,000
B	100,000
B1	35,000
B2	63,000
F	M 30x1.5

**МАССА, КГ** 1,670

**ПРОИЗВОДИТЕЛЬ** [SKF](#)

#### АНАЛОГИ

ABC	<a href="#">NUKRE 80</a>
FAG	<a href="#">NUKRE 80 C</a>
INA	<a href="#">NUKRE 80</a>

#### РАСЧЕТНЫЕ ДАННЫЕ

Номинальная динамическая грузоподъёмность, C	69,300 кН
Номинальная статическая грузоподъёмность, Co	86,500 кН
Предел усталостной прочности, Pu	10,800 кН

#### РАСЧЕТНЫЕ ДАННЫЕ

Предельная частота вращения	1900 об/мин
-----------------------------	-------------