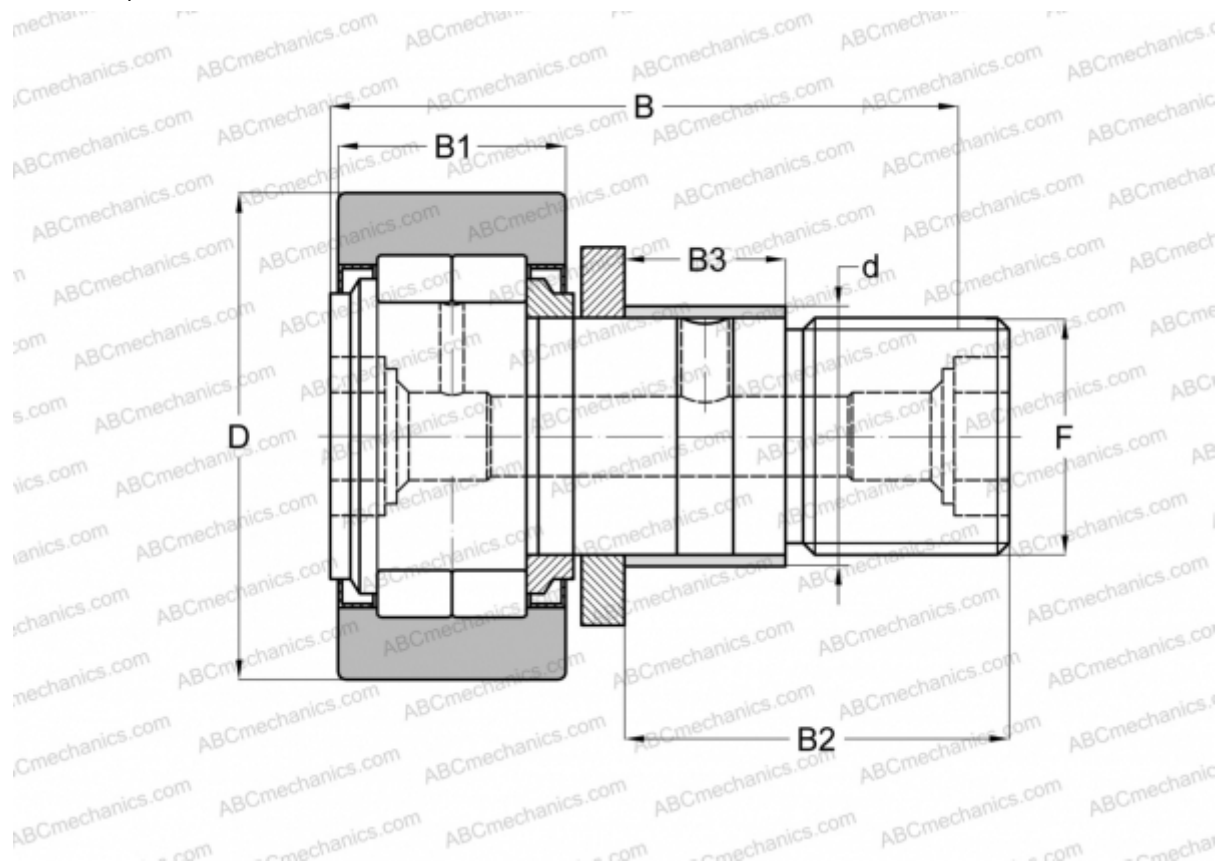


NUKRE 40 X INA

Опорные ролики с цапфой

ТИП: Роликоподшипники, Опорные ролики с цапфой, С осевым центрированием, роликовые без сепаратора, с эксцентриком, лабиринтные уплотнения с двух сторон, цилиндрическое наружное кольцо



Технические характеристики

РАЗМЕРЫ, ММ

d	22,000
D	40,000
B	58,000
B1	20,000
B2	36,500
B3	16,000
F	M18x1,5

МАССА, КГ 0,259

ПРОИЗВОДИТЕЛЬ [INA](#)

АНАЛОГИ

ABC	NUKRE 40 X
FAG	NUKRE 40 C DZ
SKF	NUKRE 40 X