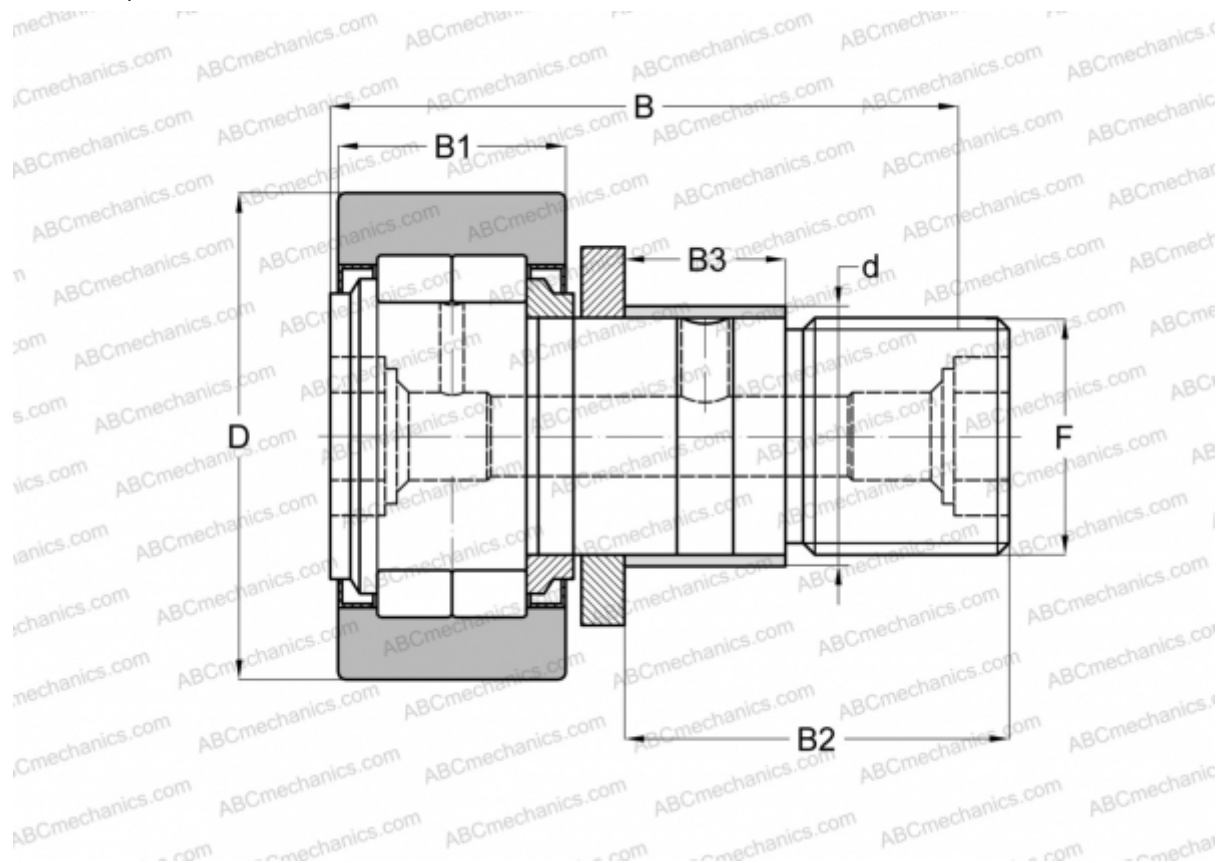


## NUKRE 62 X SKF

Опорные ролики с цапфой

ТИП: Роликоподшипники, Опорные ролики с цапфой, С осевым центрированием, роликовые без сепаратора, с эксцентриком, лабиринтные уплотнения с двух сторон, цилиндрическое наружное кольцо



### Технические характеристики

#### РАЗМЕРЫ, ММ

d	28,000
D	62,000
B	80,000
B1	28,000
B2	49,500
F	M 24x1.5

**МАССА, КГ** 0,824

**ПРОИЗВОДИТЕЛЬ** [SKF](#)

#### АНАЛОГИ

ABC	<a href="#">NUKRE 62 X</a>
FAG	<a href="#">NUKRE 62 C DZ</a>
INA	<a href="#">NUKRE 62 X</a>

#### РАСЧЕТНЫЕ ДАННЫЕ

Номинальная динамическая грузоподъёмность, C	41,300 кН
Номинальная статическая грузоподъёмность, Co	48,000 кН
Предел усталостной прочности, Pu	5,850 кН

#### РАСЧЕТНЫЕ ДАННЫЕ

Предельная частота вращения	2600 об/мин
-----------------------------	-------------