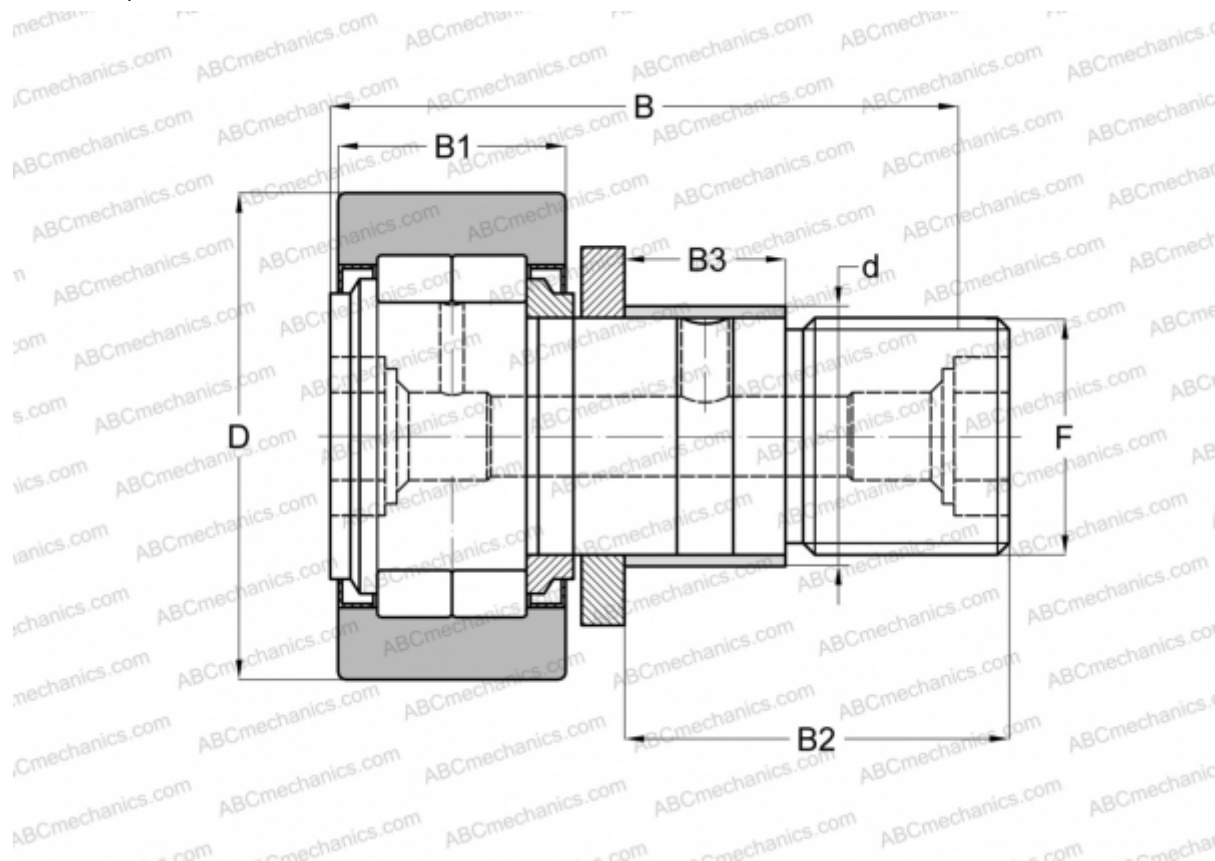


NUKRE 90 X SKF

Опорные ролики с цапфой

ТИП: Роликоподшипники, Опорные ролики с цапфой, С осевым центрированием, роликовые без сепаратора, с эксцентриком, лабиринтные уплотнения с двух сторон, цилиндрическое наружное кольцо



Технические характеристики

РАЗМЕРЫ, ММ

d	35,000
D	90,000
B	100,000
B1	35,000
B2	63,000
F	M 30x1.5

МАССА, КГ 2,020

ПРОИЗВОДИТЕЛЬ [SKF](#)

АНАЛОГИ

ABC	NUKRE 90 X
FAG	NUKRE 90 C DZ
INA	NUKRE 90 X

РАСЧЕТНЫЕ ДАННЫЕ

Номинальная динамическая грузоподъёмность, C	78,100 кН
Номинальная статическая грузоподъёмность, Co	102,000 кН
Предел усталостной прочности, Pu	12,700 кН

РАСЧЕТНЫЕ ДАННЫЕ

Предельная частота вращения	1900 об/мин
-----------------------------	-------------