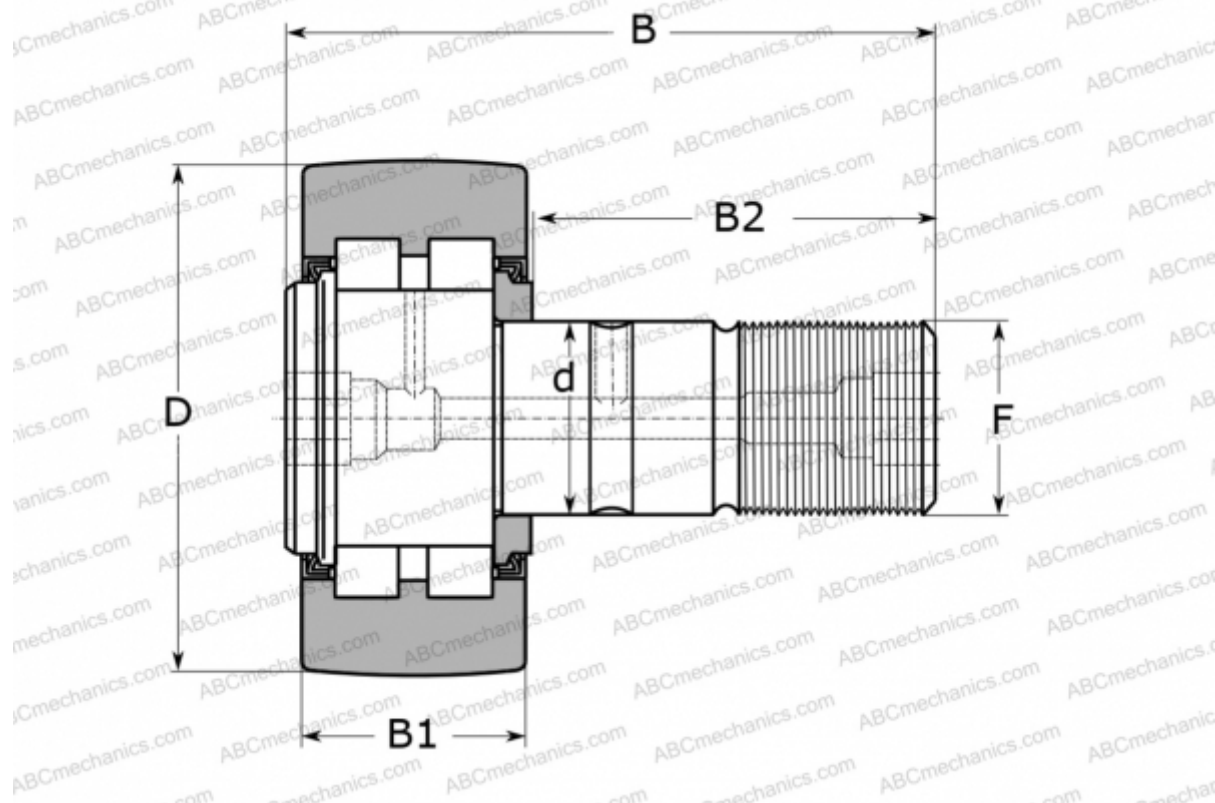


PWKR 35 2RS ABC

Опорные ролики с цапфой

ТИП: Роликоподшипники, Опорные ролики с цапфой, С осевым центрированием, роликовые без сепаратора, контактные уплотнения с двух сторон



Технические характеристики

РАЗМЕРЫ, ММ

d	16,000
D	35,000
B	52,000
B1	18,000
F	M 16x1.5

МАССА, КГ 0,164

ПРОИЗВОДИТЕЛЬ [ABC](#)

АНАЛОГИ

SKF [PWKR 35.2RS](#)