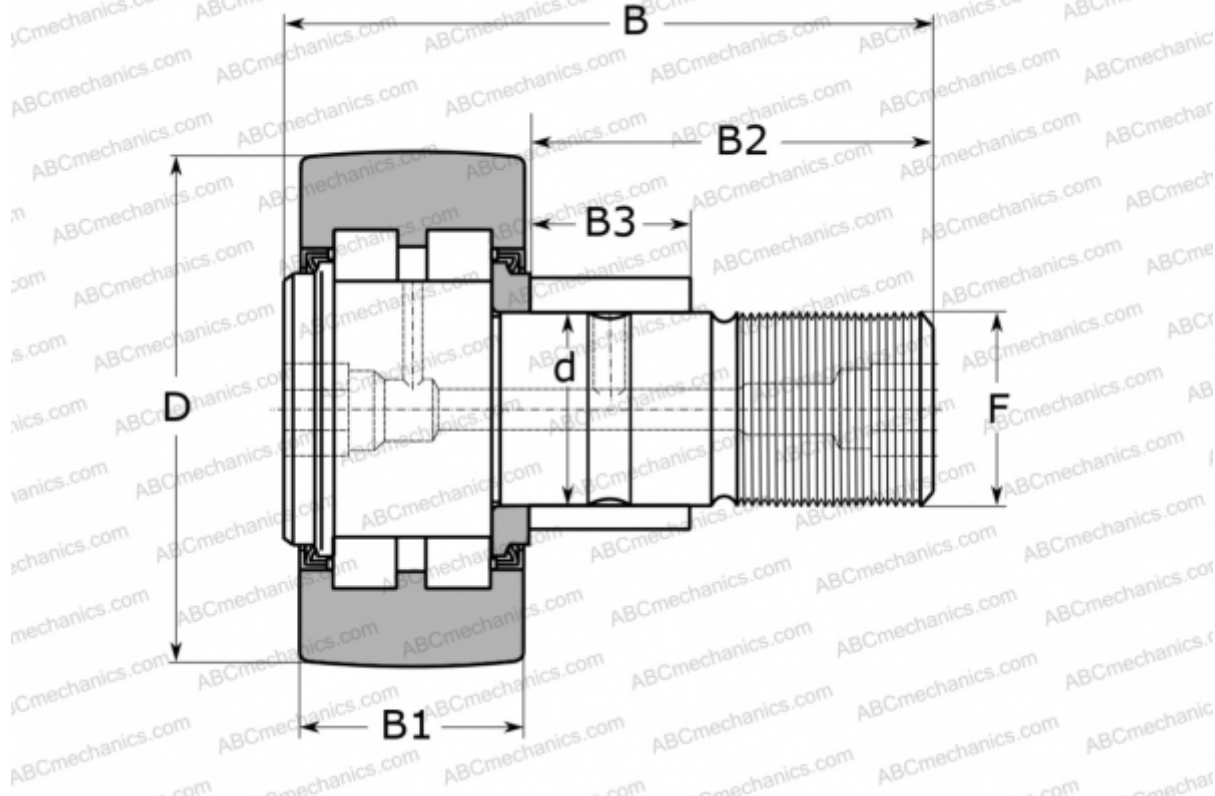


PWKRE 52 2RS ABC

Опорные ролики с цапфой

ТИП: Роликоподшипники, Опорные ролики с цапфой, С осевым центрированием, роликовые без сепаратора, с эксцентриком, контактные уплотнения с двух сторон



Технические характеристики

РАЗМЕРЫ, ММ

d	24,000
D	52,000
B	66,000
B1	24,000
F	M 20x1.5

МАССА, КГ 0,470

ПРОИЗВОДИТЕЛЬ [ABC](#)

АНАЛОГИ

SKF [PWKRE 52.2RS](#)